

Ettiswil Bau- und Zonenreglement (BZR) Vergleich neu – alt

Öffentliche Mitwirkung

Blau = Musterbaureglement (MBR) neu

Grün = Eigener Text neu

Schwarz/Schwarz = Bisheriger Text unverändert belassen oder vollständig gestrichen

Rot = Bisheriger Text angepasst

BZR 2017:	BZR 2010:	Kommentar
A. Allgemeines		
Hinweis auf PBG: § 1 Zuständige Stelle der Gemeinde		
B. Planungsvorschriften		
I. Allgemeine Bestimmungen		
Hinweis auf PBG: § 1a Träger der Planung § 2 Ziele und Grundsätze der Raumplanung § 3 Aufgaben § 4 Kommissionen § 6 Information und Mitwirkung der Bevölkerung		
<p>Art. 1 Zweck Das Bau- und Zonenreglement bezweckt eine haushälterische Nutzung des Bodens und eine geordnete Besiedlung des Gemeindegebiets unter Beachtung eines schonenden Umgangs mit den natürlichen Lebensgrundlagen und dem Orts- und Landschaftsbild sowie die Schaffung und Erhaltung wohnlicher, qualitätsvoller Siedlungen und der räumlichen Voraussetzungen für die Landwirtschaft und die Wirtschaft. Dabei sind die weiteren Ziele und Planungsgrundsätze der Raumplanung zu beachten.</p>	<p>Art. 1 Zweck ¹ Zweck des Bau- und Zonenreglements sind eine haushälterische Nutzung des Bodens, der Schutz natürlicher Lebensgrundlagen, insbesondere der räumlichen Interessen der Landwirtschaft, die Schaffung geordneter, wohnlicher Siedlungen und der räumlichen Voraussetzungen für die wirtschaftliche Entwicklung der Gemeinde. ² Es regelt die Art und Weise der Überbauung und schafft die Voraussetzung für die Einfügung der Bauten und Anlagen in das Orts- und Landschaftsbild. Es stellt sicher, dass Bauten und Anlagen den Anforderungen des Umweltschutzes genügen.</p>	Übernahme MBR vom 28.03.2017 mit Präzisierung
II. Richtplanung		
Hinweis auf PBG: § 7 Kantonaler Richtplan § 8 Regionale Teilrichtpläne § 9 Kommunale Richtpläne § 10 Inhalt der Richtpläne § 10a Kommunaler Erschliessungsrichtplan § 11 Verbindlichkeit der Richtpläne § 12 Vorprüfung der Richtpläne § 13 Verfahren für die Richtpläne § 14 Anpassung der Richtpläne		
<p>Art. 2 Zuständigkeit ¹ Die Stimmberechtigten sind zuständig für den Erlass von Zonenplänen, Bau- und Zonenreglementen und Bebauungsplänen. ² Das Ressort Bau Die Bauverwaltung der Gemeinde ist zuständig für die Erteilung von Baubewilligungen im vereinfachten Verfahren. ³ In den übrigen Fällen ist der Gemeinderat die zuständige Behörde.</p>		Übernahme MBR vom 28.03.2017 mit Präzisierung.
<p>Art. 23 Kommunale Richtpläne ¹ Der Gemeinderat erlässt im Sinne von § 9 PBG kommunale Richtpläne, insbesondere für die Erschliessung und den Verkehr, gemäss § 40 PBG, Verkehrsrichtplan. Diese Richtpläne sind für die Behörden verbindlich. ² Der Verkehrsrichtplan ist für den Neu- und Ausbau, sowie für die Funktion und Gestaltung von Strassen und Wegen massgebend, zu beachten.</p>		Bisheriger Artikel zur Konkretisierung der komm. RP wird beibehalten, aber sprachlich angepasst.
III. Nutzungsplanung		
1. Gemeinsame Bestimmungen		

<p>Hinweis auf PBG: § 15 Nutzungspläne § 16 Bau- und Nutzungsvorschriften § 17 Zuständigkeit § 18 Anordnungen des Regierungsrates § 19 Vorprüfung § 20 Genehmigungspflicht § 21 Veröffentlichung § 22 Anpassung</p>		
	<p>Art. 3 Bebauungspläne, Richtlinien ¹ Für den Erlass von Bebauungsplänen ist, gestützt auf § 17 Abs. 3 PBG, der Gemeinderat zuständig. ² Der Gemeinderat ist ermächtigt, in Ergänzung dieses Reglements Richtlinien zu erlassen.</p>	<p><i>Bebauungspläne können neu nur noch von den Stimmberechtigten erlassen werden. Richtlinien für Bebauungspläne wird durch Art. Begutachtung ersetzt.</i></p>
<p>Art. 54 Ausnahmegewilligung ¹ In Ergänzung des § 37 PBG kann der Gemeinderat Ausnahmen von den Vorschriften des BZR bewilligen: a. wenn die Anwendung der Reglementsvorschriften zu einem sinnwidrigen, den Interessen des Orts- und Landschaftsbildschutzes nicht entsprechenden Resultat führen würde, b. für öffentliche und gemeinnützige Bauten, c. für provisorische Bauten wie Verkaufsstände, Baracken, usw. d. für Änderungen an landwirtschaftlichen Bauten in der Dorfzone. ² Ausnahmegewilligungen sind zu begründen und können an Bedingungen und Auflagen gebunden werden. ³ Der Gemeinderat kann Auflagen in der Baubewilligung auf Kosten des Gesuchstellers als öffentlich-rechtliche Eigentumsbeschränkung im Grundbuch anmerken lassen.</p>		<p><i>Übernahme bisherige Bestimmung</i></p>
<p>Art. 5 Begutachtung Der Gemeinderat kann sich bei Fragen des Bauwesens und zur Beurteilung von Qualitätsanforderungen durch Fachleute oder durch eine Baukommission beraten lassen. Er ist berechtigt, die dadurch entstehenden Kosten auf den Gesuchsteller zu übertragen.</p>		<p><i>Allgemeiner Artikel zur Begutachtung, Ersatz und Vereinfachung für bisherigen Art. 50 BZR</i></p>
<p>2. Nutzungsziffern</p>		
<p>Hinweis auf PBG: § 23 Zweck und Anwendungsbereich § 25 Überbauungsziffer § 27 Grünflächenziffer § 29 Berechnungsweise</p>		
	<p>Art. 4 Berechnung der Ausnutzungsziffer Im Sinne von § 9 Abs. 2 der zum Planungs- und Bauverordnung (PBV) beträgt der Berechnungsfaktor nach § 9 Abs. 1 PBV für alle Zonen 1,0.</p>	<p><i>Fällt mit Wechsel hin zu ÜZ weg.</i></p>
<p>Art. 6 Überbauungsziffer ÜZ ¹ Die Überbauungsziffer ist das Verhältnis der anrechenbaren Gebäudefläche zur anrechenbaren Grundstücksfläche. Sie wird für Hauptbauten und Nebenbauten separat festgelegt. ² Die maximal zulässigen Überbauungsziffern sind in Anhang 1 dieses Reglements festgelegt.</p>		<p><i>Neues System bDplan zur Festsetzung der Überbauungsziffer</i></p>
<p>Art. 7 Überbauungsziffer für Hauptbauten ¹ Die Überbauungsziffer für Hauptbauten ist von der Gesamthöhe sowie der Dachgestaltung abhängig. Als Grundwert gilt die ÜZ-a aus Anhang 1. ² Für Schrägdachbauten nach Art. 53 und Flachdachbauten mit zurückversetztem oberstem Geschoss nach Art. 54 gilt die ÜZ-b aus Anhang 1. ³ Für Bauten, welche die zulässigen Gesamthöhen (Grundwert und max. Gesamthöhe) um jeweils mindestens 3.0 m unterschreiten, gilt die ÜZ-c aus Anhang 1.</p>		
<p>Art. 8 Überbauungsziffer für Nebenbauten Unter dem Begriff der Nebenbaute werden im vorliegenden Reglement Bauten mit einer Gesamthöhe bis 4,5 m zusammengefasst, unabhängig davon, ob sie Haupt- oder Nebennutzflächen aufweisen.</p>		

<p>Art. 9 Überbauungsziffer für Einstellhallen Für Einstellhallen kann die Überbauungsziffer gemäss § 13a PBV erhöht werden, sofern diese</p> <ul style="list-style-type: none"> – eine Gesamthöhe von max. 3.5 m aufweisen (ohne Geländer). – mit den Mantelflächen, gemessen ab Oberkante Boden fertig bis Oberkante Dachfläche, höchstens zur Hälfte über das massgebende respektive über das tiefer gelegte Terrain hinausragen. 		<p>Verweis auf zusätzliche ÜZ für Einstellhallen (ohne max. Obergrenze) gemäss PBV</p>
<p>Art. 10 Minimale Überbauungsziffer Bei Neu- oder Ersatzbauten gilt die in Anhang 1 dieses Reglements festgelegte minimale Überbauungsziffer.</p>		
3. Baulinien und Baubereich		
Hinweis auf PBG:	§ 30 Zweck und Wirkung § 31 Verfahren	
4. Kantonaler Nutzungsplan		
Hinweis auf PBG:	§ 33a Zweck und Voraussetzung § 33b Verfahren	
5. Zonenplan, Bau- und Zonenreglement		
a. Allgemeine Bestimmungen		
Hinweis auf PBG:	§ 34 Regelungspflicht der Gemeinden § 35 Zonenplan § 36 Bau- und Zonenreglement § 37 Ausnahmen § 38 Verfügbarkeit von Bauland § 38a Infrastrukturverträge § 39 Siedlungsentwicklung nach innen	
Art. 611 Zoneneinteilung		
Das Gemeindegebiet wird eingeteilt in:		
1 Bauzonen:		
DA Dorfzone A		
DB Dorfzone B		
DK Dorfzone Kottwil		
KE Kernzone Ettiswil		
KK Kernzone Kottwil		
DA Dorfzone Ausserdorf		
W1 Wohnzone 1 (Grossmatt Kottwil)		
W2a Wohnzone 2 normal		
W2b Wohnzone 2 dicht		
W3a Wohnzone 3 niedrig		
W3b Wohnzone 3 dicht		
W3 dreigeschossige Wohnzone		
W2A zweigeschossige Wohnzone A		
W2B zweigeschossige Wohnzone B		
AW2 Arbeits- und Wohnzone 2		
AW3 Arbeits- und Wohnzone 3		
A III Arbeitszone III		
A IV Arbeitszone Gishubel		
SK Sonderbauzone Käserei		
WE Weilerzone Ausserdorf		
WZ Weilerzone Zuswil		
ÖZ Zone für öffentliche Zwecke		
SF Zone für Sport- und Freizeitanlagen		
GRW Grünzone Gütschwald		
GRS Grünzone Spielfläche		
GRS Grünzone Spielfläche (überlagert)		
GRG Grünzone Gewässerraum (überlagert)		
V Verkehrszone		
2 Nichtbauzonen:		
LW Landwirtschaftszone		
R Reservezone		
ÜG A Übriges Gebiet gemäss § 56 Abs. 1a PBG		
ÜG A-V Übriges Gebiet Verkehrsfläche		
ÜG B Übriges Gebiet gemäss § 56 Abs. 1b PBG		
ÜG C Übriges Gebiet gemäss § 56 Abs. 1c PBG		
F Freihaltezone (überlagert)		
WE Weilerzone Zuswil/Seewagen		
A Abbauzone		

<p>³ Schutzzonen: O Ortsbildschutzzone (überlagert) LS Landschaftsschutzzone (überlagert) NS Naturschutzzone AS Archäologische Schutzzone (überlagert) SZN Schutzzone Naturlehrgebiet (dem Wald überlagert)</p> <p>⁴ Schutzobjekte: NO Naturobjekte KO Kulturobjekte</p> <p>⁴ Gefahrenzonen: GF 1 Erhebliche Gefährdung GF 2 Wa Hochwasser mittlere Gefährdung GF 2 Ru Rutschung mittlere Gefährdung GF 3 Geringe Gefährdung</p>		
	<p>Art. 7 Zonenplan Für die Abgrenzung der Zonen und für die Anordnungen innerhalb der Zonen ist der Zonenplan Landschaft (1:6'000) und für das Siedlungsgebiet der Zonenplan Siedlung (1:2'500) massgebend. Der Zonenplan ist Bestandteil des Reglements und kann auf der Gemeindeganzleie eingesehen werden. Die verkleinerten Zonenpläne dienen der ungefähren Orientierung und sind nicht rechtsverbindlich.</p>	
<p>b. Bauzonen</p>		
<p>Hinweis auf PBG: § 44 Kern- oder Dorfzone § 45 Wohnzone § 46 Arbeitszone § 47 Weilerzone § 48 Zone für öffentliche Zwecke § 49 Zone für Sport- und Freizeitanlagen § 50 Grünzone § 51 Deponiezone, Abbauzone § 52 Verkehrszone</p>		
<p>Art. 12 Kernzone Ettiswil (KE) ¹ Die Kernzone Ettiswil bezweckt die Erhaltung und Erweiterung des historischen Ortskerns. ² Zulässig sind Bauten, Anlagen und Nutzungen für Dienstleistungs- und Gewerbebetriebe, zum Wohnen und zur Erfüllung öffentlicher Aufgaben. Die Bauten, Anlagen und Nutzungen haben sich baulich und mit ihren Auswirkungen in den Charakter des Ortsbildes einzufügen. ³ Für Neu-, Um-, und Ersatzbauten legt der Gemeinderat die zulässigen Gebäudedimensionen unter Berücksichtigung der privaten und der öffentlichen Interessen, insbesondere unter Berücksichtigung des Ortsbildschutzes fest. Die maximalen Gebäudemasse gemäss Anhang 1 dürfen nur im Rahmen von - qualitätssichernden Konkurrenzverfahren und/oder - Gestaltungs- oder Bebauungsplänen überschritten werden. ⁴ Abbruch: Bauten und Anlagen dürfen nur dann abgebrochen werden, wenn triftige Gründe hierfür vorliegen und das Ortsbild dadurch langfristig nicht beeinträchtigt wird. Vor Beginn der Abbrucharbeiten muss entweder die Baubewilligung vorliegen und die Realisierung dieses Projektes finanziell gesichert sein, oder die Freihaltung der Parzelle dem öffentlichen Interesse entsprechen. ⁵ Dachgestaltung, Dachaufbauten: a. Die Dächer sind bei Neu- und Umbauten hinsichtlich Firstrichtung, Neigung, Dachvorsprung und Eindeckung dem historischen Ausdruck des Ortskerns dem Ausdruck der Umgebung anzupassen. b. Dachaufbauten und -einschnitte sind nur zulässig, wenn sie in einem angemessenen Verhältnis zum Dachkörper stehen und sich in Grösse und Gestaltung gut in das Gesamtbild</p>	<p>Art. 8 Dorfzone A (DA) ¹ Grundsatz: Die natürlichen und baulichen Eigenarten, die der Bedeutung des Ortskerns entsprechen, sind in ihrem Bestand und ihrer Vielfalt zu pflegen, zu erhalten und fachgerecht zu restaurieren oder zu sanieren. ² Nutzung: Zulässig sind Wohnungen, mässig störendes Gewerbe sowie öffentliche und private Dienstleistungsbetriebe. ³ Bauweise: a. Kleinere An- und Umbauten, Kleinbauten sowie Ersatzbauten, die vom Bestand nur unwesentlich abweichen, sind gestattet, wenn sie sich positiv ins Ortsbild einfügen. b. Bei Ersatzbauten sind die Bauvolumen der abgebrochenen Altbauten oder Altbauanteile zu übernehmen, sofern sie den bau- und ortsbildgerechten Proportionen der Dorfzone entsprechen. c. Neu-, An-, Auf-, Um- und Ersatzbauten, die zu einer wesentlichen Veränderung der baulichen Umgebung führen, dürfen nur nach einem genehmigten Sondernutzungsplan erstellt werden. Sie sind siedlungsbaulich und architektonisch besonders qualitativ zu gestalten. ⁵ Bauhöhen: Die bestehenden Gebäude-, First- und Traufhöhen dürfen in der Regel nicht überschritten werden. ⁷ Fassaden, Fenster, Schaufenster: a. Die Fassaden sind so zu gliedern, dass sie den überlieferten Gebäudeproportionen und Einheiten entsprechen und sich in der Gestaltung von jenen der Nachbarbauten unterscheiden und ergänzen. b. Bei Um- und Neubauten an Fassaden sind in den Plänen im Massstab 1:100 der äussere Zustand eines Gebäudes und dessen Veränderungen einzutragen.</p>	<p><i>Zusammenführung der beiden heutigen Dorfzonen DA und DB zur Kernzone Ettiswil. Auf eine Überbauungsziffer wird verzichtet. Es gelten max. Trauf- und Firsthöhen sowie Vorgaben zu Gestaltung und Eingliederung.</i></p> <p><i>Die bisherigen Bestimmungen zur Dorfzone A werden teilweise übernommen, teilweise durch neue Bestimmungen ersetzt.</i></p>

<p>einordnen.</p> <p>c. Liegende Dachfenster, Dacheinschnitte und kleine Flachdächer sind nur ausnahmsweise dort zulässig, wo der Gesamtbau und das Ortsbild nicht nachteilig geprägt werden.</p> <p>⁶ Fenstergestaltung, Materialien, Farben:</p> <p>a. Die Form und die Anordnung der Fenster müssen ein ruhiges Gesamtbild ergeben.</p> <p>b. Die Fassaden sind in ortsüblicher Bauweise zu erstellen. Für die Fassaden sind nur Materialien zu verwenden, die mit dem Ortsbildcharakter vereinbar sind.</p> <p>c. Die Eindeckung der Dächer und Dachaufbauten hat in der Regel mit an den Baustil angepassten Tonziegeln in roter, brauner, grauer oder anthrazitener Farbe zu erfolgen.</p> <p>d. Alle Materialien und Farben für die architektonische Aussengestaltung sind bewilligungspflichtig.</p> <p>⁷ Reklamen, Beschriftungen, Beleuchtungen, Automaten und Schaukästen sind bewilligungspflichtig. Das Anbringen von Reklamen, Beschriftungen, Automaten und Schaukästen ist nicht gestattet, wenn durch deren Grösse oder Gestaltung das Fassaden- oder Ortsbild gestört wird.</p> <p>⁸ Neben der Begutachtung gemäss Art. 5 kann der Gemeinderat für ortsbaulich wichtige oder quartierrelevante Projekte ein qualitätssicherndes Konkurrenzverfahren verlangen. Er ist berechtigt, die dadurch entstehenden Kosten auf den Gesuchsteller zu übertragen.</p> <p>⁹ Es gilt die Lärmempfindlichkeitsstufe III.</p>	<p>e. Die Fenster sind nach den Proportionen eines stehenden Rechteckes mit Sprossenteilung und Fensterladen auszuführen.</p> <p>d. Die Höchstbreite für Schaufenster beträgt 2.50 m. Sie sind seitlich durch Mauern von angemessener Breite zu begrenzen. Mehrere Schaufenster sind durch gemauerte Pfeiler zu unterteilen.</p> <p>⁸ Materialien, Farben:</p> <p>a. Die Eindeckung der Dächer und Dachaufbauten hat mit an den Baustil angepassten Tonziegeln zu erfolgen.</p> <p>⁹ Reklamen, Beschriftungen, Beleuchtungen, Automaten und Schaukästen: Das Anbringen von Reklamen, Beschriftungen, Automaten und Schaukästen ist nicht gestattet, wenn durch deren Grösse oder Gestaltung das Fassaden- oder Ortsbild gestört wird.</p> <p>¹⁰ Weitere Weisungen:</p> <p>a. Im Sinne einer ortsbildgerechten Förderung der Dorfzone kann der Gemeinderat weitere verbindliche Weisungen für Bauprojekte und Anlagen erlassen.</p> <p>b. Für Massnahmen, durch die das Gebiet der Dorfzone ortsbildgerecht erhalten und gefördert wird, kann der Gemeinderat finanzielle Beiträge sprechen.</p> <p>¹¹ Lärmempfindlichkeitsstufe: III</p>	<p><i>Präzisierung Reklamen</i></p>
	<p>Art. 9 Dorfzone B (DB)</p> <p>¹ Grundsatz: Für die Überbauung des an den Ortskern angrenzenden Gebietes ist ein besonders hoher Qualitätsmassstab anzuwenden.</p> <p>² Nutzung: Zulässig sind Wohnungen, mässig störendes Gewerbe sowie öffentliche und private Dienstleistungsbetriebe.</p> <p>³ Bauvolumen:</p> <p>a. Die Gebäudevolumen haben in Grösse, Gestaltung und Stellung auf die Bebauung in der angrenzenden Dorfzone A Rücksicht zu nehmen;</p> <p>b. Geschosszahl: maximal drei Vollgeschosse</p> <p>c. Ausnützungsziffer: maximal 0.55</p> <p>⁴ Dachgestaltung: Auf Hauptbauten sind geneigte Ziegeldächer vorgeschrieben.</p> <p>⁵ Die Fassaden haben sich bezüglich Gestaltung, Materialwahl und Farbgebung in das bestehende Ortsbild einzugliedern. Es ist ein angemessenes Verhältnis zwischen Wandanteilen und Öffnungen einzuhalten.</p> <p>⁶ Gestaltungsplanpflicht: Für die Beurteilung von Gestaltungsplänen sind bereits in der Entwurfsphase externe Fachleute beizuziehen.</p> <p>⁷ Lärmempfindlichkeitsstufe: III</p>	
<p>Art. 103 Kernzone Kottwil (KK) Dorfzone Kottwil (DK)</p> <p>¹ Die Kernzone Dorfzone Kottwil bezweckt die Erhaltung und Erweiterung des landwirtschaftlich geprägten Dorfkerns.</p> <p>² Ausser der landwirtschaftlichen Nutzung inklusive der zugehörigen Tierhaltung sind Bauten, Anlagen und Nutzungen für Dienstleistungs- und Gewerbebetriebe, zum Wohnen und zur Erfüllung öffentlicher Aufgaben zulässig. Die Bauten, Anlagen und Nutzungen haben sich baulich und mit ihren Auswirkungen in den Charakter des Ortsbildes einzufügen. sind in der Kernzone Kottwil erlaubt, mässig störende Geschäfts- und Gewerbebetriebe und Wohnbauten zulässig.</p> <p>³ Für Neu-, Um-, und Ersatzbauten legt der Gemeinderat die zulässigen Gebäudedimensionen unter Berücksichtigung der privaten und der öffentlichen Interessen, insbesondere unter Berücksichtigung des Ortsbildschutzes fest. Die bestehenden Gebäude-, First- und Traufhöhen sind in der Regel beizubehalten.</p> <p>⁴ Abbruch:</p> <p>a. Bauten und Anlagen dürfen nur dann abgebrochen werden, wenn triftige Gründe hierfür vorliegen und das Ortsbild dadurch langfristig nicht beeinträchtigt wird.</p> <p>b. Vor Beginn der Abbrucharbeiten muss entweder die Baubewilligung vorliegen und die Realisierung dieses Projektes finanziell gesichert sein, oder die Freihaltung der Parzelle dem öffentlichen Interesse entsprechen.</p> <p>⁵ Dachgestaltung, Dachaufbauten:</p>		<p><i>Übernahme bisherige Bestimmungen mit geringen Anpassungen.</i></p>

<p>a. Die Dächer sind bei Neu- und Umbauten hinsichtlich Firstrichtung, Neigung, Dachvorsprung und Eindeckung dem ländlichen Ausdruck des Ortskernes anzupassen.</p> <p>b. Dachaufbauten und -einschnitte sind nur zulässig, wenn sie in einem angemessenen Verhältnis zum Dachkörper stehen und sich in Grösse und Gestaltung gut in das Gesamtbild einordnen.</p> <p>c. Liegende Dachfenster, Dacheinschnitte und kleine Flachdächer sind nur ausnahmsweise dort zulässig, wo der Gesamtbau und das Ortsbild nicht nachteilig geprägt werden.</p> <p>⁶ Fenstergestaltung, Materialien, Farben:</p> <p>a. Die Form und die Anordnung der Fenster müssen ein ruhiges Gesamtbild ergeben.</p> <p>b. Die Fassaden sind in ortsüblicher Bauweise zu erstellen. Für die Fassaden sind nur Materialien zu verwenden, die mit dem Ortsbildcharakter vereinbar sind.</p> <p>c. Die Eindeckung der Dächer und Dachaufbauten hat in der Regel mit an den Baustil angepassten Tonziegeln in roter, brauner, grauer oder anthrazitener Farbe zu erfolgen.</p> <p>d. Alle Materialien und Farben für die architektonische Ausgestaltung sind bewilligungspflichtig.</p> <p>⁷ Reklamen, Beschriftungen, Beleuchtungen, Automaten und Schaukästen: sind bewilligungspflichtig. Das Anbringen von Reklamen, Beschriftungen, Automaten und Schaukästen ist nicht gestattet, wenn durch deren Grösse oder Gestaltung das Fassaden- oder Ortsbild gestört wird.</p> <p>⁸ Neben der Begutachtung gemäss Art. 5 kann der Gemeinderat für ortsbaulich wichtige oder quartierrelevante Projekte ein qualitätssicherndes Konkurrenzverfahren verlangen. Er ist berechtigt, die dadurch entstehenden Kosten auf den Gesuchsteller zu übertragen.</p> <p>⁸ Weitere Weisungen:</p> <p>a. Im Sinne einer ortsbildgerechten Förderung der Dorfzone kann der Gemeinderat weitere verbindliche Weisungen für Bauprojekte und Anlagen erlassen.</p> <p>b. Für Massnahmen, durch die das Gebiet der Dorfzone ortsbildgerecht erhalten und gefördert wird, kann der Gemeinderat finanzielle Beiträge sprechen.</p> <p>⁹ Es gilt die Lärmempfindlichkeitsstufe III.</p>		<p>Präzisierung Reklamen</p>
<p>Art. 14 Dorfzone Ausserdorf (DA)</p> <p>¹ Zweck: Die Dorfzone Ausserdorf dient dem Erhalt und der Umnutzung der bestehenden Bauten des locker überbauten Siedlungsgebiets Ausserdorf. Neben der Land- und Forstwirtschaft inklusive der zugehörigen Tierhaltung sind Bauten und Anlagen für Dienstleistungs- und Gewerbenutzungen sowie für das Wohnen zulässig, sofern sie sich in die bestehende Baustruktur integrieren lassen.</p> <p>² Neubauten: Neubauten sind nur für landwirtschaftliche Zwecke sowie für das landwirtschaftliche Wohnen zulässig. Neue Klein- und Anbauten sind gestattet, sofern sie sich dem Hauptgebäude unterordnen.</p> <p>³ Ersatzneubauten: Ersatzneubauten im Umfang des bestehenden Volumens sind auch für bestehende, nicht-landwirtschaftliche Zwecke zulässig.</p> <p>⁴ Erweiterungen:</p> <ul style="list-style-type: none"> – Für landwirtschaftliche Zwecke sind Erweiterungen bestehender Bauten zulässig. – Für gewerbliche Zwecke sind massvolle Erweiterungen bestehender Bauten zulässig, sofern die Vorgaben gemäss Abs. 1 und 6 erfüllt sind. – Für die übrigen zulässigen Zwecke sind Erweiterungen bis zu 30% des Gebäudevolumens oder maximal 100 m² der Hauptnutzfläche (HNF gemäss SIA 416) gestattet. – Die Erweiterung kann in mehreren Schritten bis zum festgelegten Mass erfolgen. <p>⁵ Umnutzung: Die Umnutzung bestehender Bauten ist zulässig, wenn sie</p> <ul style="list-style-type: none"> – zur Erhaltung der bestehenden Bausubstanz und des Orts- und Landschaftsbilds beiträgt und – die Bauten für die landwirtschaftliche Nutzung nicht mehr benötigt werden. <p>Umnutzungen dürfen keine landwirtschaftlichen Ersatzbauten zur Folge haben.</p> <p>⁶ Gestaltung: Alle baulichen Massnahmen müssen sich ins Ortsbild einfügen. Dies gilt insbesondere bezüglich:</p> <ul style="list-style-type: none"> – Lage und Stellung der Baute, – kubischer Erscheinung, – Dach- und Fassadengestaltung, – Material- und Farbwahl, – Umgebungsgestaltung. <p>⁷ Beratung:</p>		<p>Ersatz für bisherige Bestimmungen zur Weilerzone Ausserdorf, inhaltliche Präzisierungen. Vergleiche Art. 17 alt</p>

<p>Neben der Begutachtung gemäss Art. 5 kann der Gemeinderat für ortsbaulich wichtige oder quartierrelevante Projekte ein qualitätssicherndes Konkurrenzverfahren verlangen. Er ist berechtigt, die dadurch entstehenden Kosten auf den Gesuchsteller zu übertragen.</p> <p>⁸ Es gilt die Lärmempfindlichkeitsstufe III.</p>		
<p>Art. 15 Wohnzonen (W)</p> <p>¹ In der Wohnzone sind Bauten, Anlagen und Nutzungen zum Wohnen und für Dienstleistungs- und Gewerbebetriebe zulässig, sofern sich diese baulich und mit ihren Auswirkungen in die Wohnungsumgebung einfügen. Massgebend sind dabei die durch den Charakter und die Qualität des Wohnquartiers bestimmten örtlichen Verhältnisse.</p> <p>² Die maximal zulässigen Überbauungsziffern, Gesamthöhen und Gebäudelängen sind in Anhang 1 dieses Reglements verbindlich festgelegt.</p> <p>³ In der Wohnzone 1 sind Flachdächer und flach geneigte Dächer bis 5° Neigung nicht erlaubt.</p> <p>⁴ In der Wohnzone 3 dicht ist pro Wohnung im Minimum ein Balkon mit einer Tiefe von mindestens 2.70 m zu erstellen.</p> <p>⁵ Es gilt die Lärmempfindlichkeitsstufe II, Aufstufungen zur Empfindlichkeitsstufe III gemäss Festlegung im Zonenplan.</p>	<p>Art. 11 Dreigeschossige Wohnzone (W3)</p> <p>¹ Nutzung: Wohnbauten. Nicht störende Betriebe sind zulässig, sofern sie in Wohnbauten integriert sind. Ein- und Zweifamilienhäuser werden nur auf isolierten Einzelparzellen oder wenn sie Teil einer nach Gestaltungsplan erstellten Siedlungseinheit sind, bewilligt.</p> <p>² Geschossezahl: höchstens 3 Vollgeschosse</p> <p>³ Ausnutzungsziffer: höchstens 0.55</p> <p>⁴ Lärmempfindlichkeitsstufe: II</p>	<p>Übernahme MBR vom 28.03.2017. Ersatz der Bestimmungen für die einzelnen Wohnzonen durch eine einheitliche Vorschrift für Wohnzonen. Ergänzung mit Verweis auf Anhang BZR und ES, Ausschluss Flachdächer in W1 und Vorgaben Balkone W3b</p>
<p>Art. 16 Arbeits- und Wohnzonen (AW)</p> <p>¹ In der Wohn- und Arbeitszone sind Wohnungen unter besonderer Beachtung eines genügenden Immissionsschutzes sowie höchstens mässig störende Gewerbe-, Geschäfts- und Dienstleistungsbetriebe zulässig.</p> <p>² Die maximal zulässigen Überbauungsziffern, Gesamthöhen und Gebäudelängen sind in Anhang 1 dieses Reglements verbindlich festgelegt.</p> <p>³ Bei der Erhaltung oder Erstellung einer Gewerbe-, Geschäfts- oder Dienstleistungsnutzung im Erdgeschoss der Arbeits- und Wohnzone 3, erhöht sich die Überbauungsziffer gemäss Anhang 1 um 0.03.</p> <p>⁴ In der Arbeits- und Wohnzone 3 ist pro Wohnung im Minimum ein Balkon mit einer Tiefe von mindestens 2.70 m zu erstellen.</p> <p>⁵ Es gilt die Lärmempfindlichkeitsstufe III.</p>	<p>Art. 11a Dreigeschossige Wohn- und Arbeitszone (WA3)</p> <p>¹ Nutzung: Zulässig sind Wohn- und Arbeitsnutzungen. Personen- und güterverkehrsintensive Betriebe sind nicht zulässig. Freie Lager- und Umschlagplätze sind nur in Verbindung mit Gewerbebauten zulässig.</p> <p>² Ein- und Zweifamilienhäuser werden nur auf isolierten Einzelparzellen oder wenn sie Teil einer nach Gestaltungsplan erstellten Siedlungseinheit sind, bewilligt.</p> <p>³ Geschossezahl: höchstens 3 Vollgeschosse</p> <p>⁴ Ausnutzungsziffer: höchstens 0.65, wovon höchstens 0.55 für Wohnzwecke</p> <p>⁵ Lärmempfindlichkeitsstufe: III</p>	<p>Übernahme MBR vom 28.03.2017. Anreiz durch ÜZ-Bonus für Nicht-Wohnnutzungen in den Erdgeschossen. Vorgaben Balkone AW3</p>
	<p>Art. 12 Zweigeschossige Wohnzone A (W2A)</p> <p>¹ Nutzung: Wohnbauten. Nicht störende Betriebe sind zulässig, sofern sie in Wohnbauten integriert sind. Offene Lagerplätze sind nicht zulässig.</p> <p>² Geschossezahl: höchstens 2 Vollgeschosse</p> <p>³ Ausnutzungsziffer: höchstens 0.4</p> <p>⁴ Lärmempfindlichkeitsstufe: II</p>	
	<p>Art. 13 Zweigeschossige Wohnzone B (W2B)</p> <p>¹ Nutzung: Wohnbauten. Nicht störende Betriebe sind zulässig, sofern sie in Wohnbauten integriert sind. Offene Lagerplätze sind nicht zulässig.</p> <p>² Geschossezahl: höchstens 2 Vollgeschosse</p> <p>³ Ausnutzungsziffer: höchstens 0.35</p> <p>⁴ Gebäudelänge: höchstens 25.00 m. Bei gut gestaffelten und gestalteten Fassaden kann der Gemeinderat grössere Gebäudelängen gestatten.</p> <p>⁵ Lärmempfindlichkeitsstufe: II</p>	
<p>Art. 4417 Arbeitszone III (A III)</p> <p>¹ Nutzung: Es gelten die Bestimmungen von § 46 PBG. In der Arbeitszone sind Anlagen und Nutzungen für Dienstleistungs-, Gewerbe- und Industriebetriebe zulässig. Personen- und güterverkehrsintensive Betriebe sind nicht zulässig. Freie Lager- und Umschlagplätze sind nur in Verbindung mit Gewerbebauten zulässig.</p> <p>² Wohnungen dürfen nur für Betriebsinhaber und für betrieblich an den Standort gebundenes Personal erstellt werden.</p> <p>²³ Höhe, Ausnutzung, Abstände usw. werden vom Gemeinderat unter gebührender Berücksichtigung der betrieblichen Erfordernisse sowie der öffentlichen und privaten Interessen festgelegt.</p> <p>³⁴ Eingliederung: Mit dem Baugesuch ist ein Begrünungskonzept einzureichen, das eine gute Eingliederung der Bauten und Anlagen in die Landschaft gewährleistet.</p> <p>⁴⁵ Es gilt die Lärmempfindlichkeitsstufe III.</p>		<p>Ergänzungen gemäss Wortlaut PBG</p>

<p>Art. 4518 Arbeitszone Gishubel (A IV) ¹ Die Arbeitszone Gishubel ist für die Kiesverarbeitung und die Betonaufbereitung bestimmt. ² Es sind nur diesem Zwecke dienende Bauten und Anlagen zulässig. Ausser der Lagerung von Rohmaterialien sind keine weiteren Warenlager gestattet. ³ Die Abmessungen und Farbgebung der Bauten und Anlagen werden vom Gemeinderat teilweise festgelegt. Zur Kaschierung der Bauten und Anlagen kann der Gemeinderat eine entsprechende Bepflanzung durch den Eigentümer verlangen. ⁴ Es gilt die Lärmempfindlichkeitsstufe IV.</p>	<p><i>Unveränderte Bestimmungen</i></p>	
<p>Art. 4619 Sonderbauzone Käserei (SK) ¹ Die Sonderbauzone Käserei dient dem Betrieb und dem Ausbau einer regionalen Käserei zur Herstellung und zum Vertrieb regionaler Milchprodukte. Zulässig sind alle baulichen Anlagen und Nutzungen, welche für diesen Zweck erforderlich sind. ² Die neu zu erstellenden Gebäude dürfen die Firsthöhe der bestehenden Käserei nicht überragen. ³ Vorgängig einer Baueingabe ist in einem Vorprojekt oder einem Gestaltungsplan aufzuzeigen, wie sich die neuen Bauvolumen in die landschaftliche Umgebung einfügen (Fassaden- und Dachgestaltung, Farbgebung, Begrünung, Terrainanpassungen etc.). Das Vorprojekt oder der Gestaltungsplan sind der Dienststelle rawi zur Stellungnahme zu unterbreiten. Die Auflagen dieser Dienststelle sind bei der Baueingabe zu berücksichtigen. ⁴ Es gilt die Lärmempfindlichkeitsstufe III.</p>	<p><i>Unveränderte Bestimmungen</i></p>	
	<p>Art. 17 Weilerzone Ausserdorf (WE) ¹ Die Weilerzone Ausserdorf bezweckt die Erhaltung und massvolle Erweiterung der locker überbauten Siedlungsgebiete am Dorfrand. ² Landwirtschaftsbetrieben sind der Bestand und betriebsbedingte Erweiterungs- oder Neubauten gestattet. Das bestehende Gebäudevolumen des Wohnhauses darf auch für nichtlandwirtschaftliche Bedürfnisse ausgebaut und genutzt werden. Stöckli dürfen auch für Kleinbetriebe erstellt werden (Apparzellierungsverbot). Die Umnutzung der Ökonomiegebäude ist nur bei Betriebsaufgabe oder bei einer wesentlichen Veränderung der Bewirtschaftung zulässig. ³ Für nichtlandwirtschaftliche Bauten ist die Umnutzung des bestehenden Gebäudevolumens zu Wohnzwecken oder für höchstens mässig störende Gewerbe- oder Dienstleistungsbetriebe zulässig. Massvolle Erweiterungen des Gebäudevolumens kann der Gemeinderat gestatten, wenn sich daraus keine negativen Auswirkungen auf das Orts- und Landschaftsbild oder die Wohnlichkeit des Weilers ergeben. Ersatzbauten im Ausmass des alten Gebäudes sind gestattet. ⁴ Der ländlich bäuerliche Charakter des Weilers ist zu erhalten. An-, Um- und Aufbauten sowie Neubauten haben sich bezüglich Kubatur, Proportionen, Dach- und Fassadengestaltung sowie der Material- und Farbwahl in das Ortsbild des Weilers einzufügen und dürfen das Landschaftsbild nicht beeinträchtigen. ⁵ Lärmempfindlichkeitsstufe: III</p>	<p><i>Vergleiche Art. 14 neu</i></p>
	<p>Art. 18 Weilerzone Zuswil ¹ Es gelten die Bestimmungen von § 47 PBG. ² Neubauten sind nur für landwirtschaftliche Bedürfnisse zulässig. ³ Die Umnutzung bestehender Gebäude ist zulässig, wenn deren Erhaltung im Interesse des Ortsbildschutzes ist und wenn sie für die landwirtschaftliche Nutzung nicht mehr gebraucht werden. ⁴ Der ländlich bäuerliche Charakter des Weilers ist zu erhalten. An-, Um- und Aufbauten sowie Neubauten haben sich bezüglich Kubatur, Proportionen, Dach- und Fassadengestaltung sowie der Material- und Farbwahl in das Ortsbild des Weilers einzufügen und dürfen das Landschaftsbild nicht beeinträchtigen. ⁵ Lärmempfindlichkeitsstufe: III</p>	<p><i>Vollständige Neudefinition Weilerzonen als Nichtbauzonen. Vergleiche Art. 36 neu</i></p>
<p>Art. 20 Zone für öffentliche Zwecke (ÖZ) ¹ Es gelten die Bestimmungen von § 48 PBG. ² Die Nutzweise der einzelnen Zonenteile ist im Anhang 3 festgehalten. ³ Abstände, Gebäudedimensionen und Gebäudegestaltung legt der Gemeinderat unter gebührender Berücksichtigung die öffentlichen und privaten Interessen und der Einordnung in die bauliche und landschaftliche Umgebung fest. ⁴ Es gilt die Lärmempfindlichkeitsstufe II.</p>	<p><i>Unveränderte Bestimmungen</i></p>	

<p>Art. 21 Zone für Sport- und Freizeitanlagen (SF) ¹ Es gelten die Bestimmungen von § 49 PBG. ² Die Nutzweise der einzelnen Zonenteile ist im Anhang 4 festgehalten. ³ Abstände, Gebäudedimensionen und Gebäudegestaltung legt der Gemeinderat unter gebührender Berücksichtigung die öffentlichen und privaten Interessen und der Einordnung in die bauliche und landschaftliche Umgebung fest. ⁴ Es gilt die Lärmempfindlichkeitsstufe III.</p>		<p><i>Unveränderte Bestimmungen</i></p>
<p>Art. 1922 Grünzone Gütschwald (GRW) ¹ Es gelten die Bestimmungen von § 50 PBG. ² Die Grünzone dient der Freihaltung des Waldrandes am Gütschwald. ³ Für die unmittelbar angrenzende Bebauung kann der Gemeinderat der Freizeit dienende Nutzungen wie Spielplätze, Gärten, Kleintierhaltung etc. gestatten. Für solche Anlagen ist innerhalb des Waldabstandsbereiches eine Bewilligung gemäss kantonaler Forstgesetzgebung erforderlich. ⁴ Es gilt die Lärmempfindlichkeitsstufe III.</p>		<p><i>Explizite Erwähnung von Kleintierhaltung</i></p>
<p>Art. 23 Grünzone Spielfläche (GRS) (Als Grundnutzung oder überlagert) ¹ Es gelten die Bestimmungen von § 50 PBG. ² Die Grünzone Spielfläche dient der Freihaltung von Flächen für die Spiel- und Freizeitnutzung innerhalb des Baugebietes. ³ Zulässig sind Bauten und Anlagen, die dem Nutzungszweck dienen. Einstellhallen gemäss Art. 9 dieser Vorschriften sind zulässig, sofern sie dem Nutzungszweck nicht widersprechen. ⁴ Es gilt die Lärmempfindlichkeitsstufe III.</p>		<p><i>Neue Bestimmungen zu Spielflächen</i></p>
<p>Art. 19a24 Grünzone Gewässerraum (GRG) (überlagert) ¹ Die Grünzone Gewässerraum dient dem Schutz und dem Unterhalt der Gewässer und ihrer Uferräume, sowie dem Schutz vor Hochwasser. ² Innerhalb der Grünzone Gewässer sind Bauten, Anlagen und Nutzungen gemäss Art. 41c der Gewässerschutzverordnung des Bundes zulässig.</p>		<p><i>Kleine Anpassung</i></p>
<p>Art. 25 Verkehrszone (V) ¹ Die Verkehrszone umfasst Flächen für den Strassen-, Bahn- und Flugverkehr. ² In dieser Zone gelten die Bestimmung der Strassen-, Eisenbahn- und Luftfahrtgesetzgebung. ³ Es gilt die Lärmempfindlichkeitsstufe III.</p>		<p><i>Übernahme MBR vom 28.03.2017</i></p>
<p>c. Nichtbauzonen</p>		
<p>Hinweis auf PBG: § 54 Landwirtschaftszone § 55 Reservezone § 56 Übriges Gebiet § 57 Gefahrenzone § 58 Freihaltezone</p>		
<p>Art. 26 Landwirtschaftszone (LW) ¹ In der Landwirtschaftszone gelten die kantonalen und bundesrechtlichen Vorschriften. ² Standort, Dimension, Gestaltung und Materialien von Bauten und Anlagen sind so zu wählen, dass diese sich ins Landschaftsbild und in die bestehende Bebauung gut einordnen. ³ Es gilt die Lärmempfindlichkeitsstufe III.</p>	<p>Art. 22 Landwirtschaftszone (LZ) ¹ Es gelten die Bestimmungen von § 54 PBG. ² Für die Zulässigkeit und die Bestandesgarantie von zonenfremden Bauten und Anlagen ausserhalb der Bauzonen gelten die §§ 180 und 181 PBG. ³ Zulässige Bauten und Anlagen haben sich den lokalen landschaftlichen Gegebenheiten unterzuordnen und sich in Proportion, Form und Materialwahl, Farbe und Bepflanzung ins Landschaftsbild einzufügen. ⁴ Lärmempfindlichkeitsstufe: III</p>	<p><i>Übernahme MBR vom 28.03.2017</i></p>
<p>Art. 27 Reservezone (R) ¹ Die Reservezone umfasst Land, dessen Nutzung noch nicht bestimmt ist. ² In dieser Zone gelten die Bestimmungen der Landwirtschaftszone. ³ Bei ausgewiesenem Bedarf kann in der Reservezone langfristig die Bauzone erweitert werden. ⁴ Es gilt die Lärmempfindlichkeitsstufe III.</p>		<p><i>Neubestimmung von bisherigem ÜG B als Reservezone, gemäss kantonalen Vorgaben</i></p>
<p>Art. 28 Übriges Gebiet (ÜG A, ÜG A-V, ÜG C) ¹ Das Übrige Gebiet A umfasst insbesondere Gewässer sowie übergeordnete Strassen ausserhalb des Baugebietes. ² Im Übrigen Gebiet C Hagimoos und Staatsmoos gelten die Bestimmungen der kantonalen oder kommunalen Schutzverordnungen nach der Natur- und Landschaftsschutzgesetzgebung. ³ Es gilt die Lärmempfindlichkeitsstufe III.</p>	<p>Art. 23 Übriges Gebiet (ÜG A, ÜG B, ÜG C) ¹ Für das ÜG A gelten die Bestimmungen des § 56 Abs. 1a PBG. ² Für das ÜG B gelten die Bestimmungen des § 56 Abs. 1b PBG. Diese Gebiete sind für später allenfalls notwendig werdende Erweiterungen der Bauzonen vorgesehen. Bis zur Einzonung in eine Bauzone dürfen keine Neubauten erstellt werden. Die landwirtschaftliche Nutzung bleibt gewährleistet.</p>	<p><i>Übernahme MBR vom 28.03.2017, Präzisierung ÜG A</i></p>

	³ Für das übrige Gebiet ÜG C Hagimoos und Staatsmoos gelten die Bestimmungen des § 56 Abs. 1c PBG. ⁴ ⁵ Lärmempfindlichkeitsstufe: III	
<p>Art. 2429 Gefahrenzonen, allgemeine Bestimmungen (GF)</p> <p>¹ Gefährdete Gebiete gemäss § 146 PBG sind im „Gefahrenzonenplan und Schutzhöhenkarte“ ausgedeutet. Sie bezeichnet insbesondere Gebiete, welche potentiell durch Überschwemmungen, Übersarungen, Erosion, Steinschlag oder andere Naturgefahren gefährdet sind.</p> <p>² Die Gefahrenzonen umfassen Gebiete, welche nur mit sichernden Massnahmen überbaut werden dürfen. Die Bestimmungen der Gefahrenzonen gehen jenen der von ihnen überlagerten Zonen vor.</p> <p>³ Sämtliche Terrainveränderungen sind bewilligungspflichtig.</p> <p>⁴ Bei Neubauten und baulichen Veränderungen, einschliesslich Terrainveränderungen, sind folgende Grundsätze zu beachten:</p> <ul style="list-style-type: none"> - Die einwirkenden Gefahrenprozesse dürfen nicht in die Gebäude eindringen können. - Die massgebende Einwirkhöhe für die verschiedenen Prozesse ist in der Schutzhöhenkarte ersichtlich. Die Schutzhöhen basieren auf den skalierten Intensitätskarten für sehr seltene Ereignisse (100 – 300 Jahre). Die aktuellen Karten können bei der Gemeindeverwaltung eingesehen werden. <p>⁵ Bauten und Anlagen sind so zu erstellen, dass die Risiken durch eine optimale Standortwahl, die konzeptionelle Gestaltung sowie geeignete bauliche Massnahmen, unter Wahrung der Verhältnismässigkeit, minimiert werden können.</p> <p>⁶ Innerhalb der Gefahrenzonen hat der Gemeinderat die vorgesehenen Schutzmassnahmen im Baubewilligungsverfahren zu überprüfen und allfällig notwendige Auflagen zu machen. Er kann aufgrund der lokalen Gefahrensituationen Nutzungseinschränkungen erlassen. Ausnahmen von Bestimmungen dieses Artikels können gewährt werden, wenn aufgrund realisierter Massnahmen die Gefahrensituation beseitigt oder reduziert werden konnte, oder wenn im Zusammenhang mit Bauvorhaben Massnahmen getroffen werden, welche eine Gefährdung des Gebietes aufheben.</p> <p>⁷ Mit dem Baugesuch ist soweit möglich der Nachweis zu erbringen, dass mit der vorgesehenen Bauweise auf der Bauparzelle selbst eine angemessene Reduzierung des Risikos erreicht wird und dass sich nicht auf anderen Grundstücken eine Erhöhung der Gefahr ergibt. Der Gemeinderat kann den Beizug eines anerkannten Fachexperten verlangen.</p> <p>⁸ Bei bestehenden Bauten und bei Einfahrten können auch montierbare Schutzelemente bewilligt werden.</p> <p>⁹ In Gefahrenzonen mit geringer Gefährdung werden angemessene Schutzmassnahmen empfohlen.</p>		Unveränderte Bestimmungen
<p>Art. 2530 Gefahrenzone 1 erhebliche Gefährdung (GF 1)</p> <p>¹ Die Gefahrenzone 1 dient dem Schutz von Leib und Leben sowie von Sachwerten in stark gefährdetem Gebiet (rotes Gefahrengebiet).</p> <p>² Neubauten und Erweiterungen bestehender Bauten und Ersatzbauten sind mit Ausnahme von Abs. 4 grundsätzlich untersagt.</p> <p>³ Unterhalt und werterhaltende Massnahmen sind zulässig, wenn die Gefährdung gemäss der Gefahrenzone 1 im betroffenen Baugebiet selbst und in anderen Gebieten nicht erhöht wird.</p> <p>⁴ Gestattet sind weiter Neu- und Erweiterungsbauten von geringem Wert mit entsprechendem Objektschutz, die nicht dem dauernden Aufenthalt von Menschen und Tieren dienen sowie Bauten und Anlagen, die der Gefahrenabwehr und Risikoverminderung dienen oder standortbedingt sind.</p> <p>⁵ Standortsgebundene Bauten wie Kraftwerke, Schutzbauten oder andere Infrastrukturanlagen können als Ausnahme bewilligt werden, wenn sie mit sichernden Massnahmen vor Zerstörung und Schaden geschützt werden.</p> <p>⁶ Die Erhaltung und zeitgemässe Erneuerung einer rechtmässig erstellten Baute oder Anlage ist zulässig (Bestandesgarantie). Ebenfalls gestattet sind kleine An- und Umbauten zur Erhöhung der Wohn- und Lebensqualität, sofern sie nicht zur Vergrösserung derjenigen Nutzflächen führt, die dem dauernden Aufenthalt von Menschen und Tieren dienen und nur von geringen Investitionen sind.</p>		
<p>Art. 2631 Gefahrenzone 2 Wa Hochwasser (GF 2 Wa)</p> <p>¹ Die Gefahrenzone Wassergefahren (blaue Gefahrenstufe) dient dem Schutz von Sachwerten in durch Überschwemmung, Übersarung und Erosion mittel gefährdetem Gebiet (Gefährdung durch Hochwasser oder Wildbach).</p> <p>² Bei Neubauten und baulichen Veränderungen, einschliesslich Terrainveränderungen, sind folgende Massnahmen zu berücksichtigen:</p> <ul style="list-style-type: none"> - Lichtschächte sind über die massgebenden Einwirkhöhen zu ziehen. - Gefährdete Gebäudeöffnungen sowie undichte Teile der Gebäudehülle sind konstruktiv so zu gestalten, dass sie gegen eindringendes Wasser und Geschiebe abgedichtet sind. - Einfahrten und Eingänge sind so anzuordnen, dass sie gegen einströmendes Wasser und Geschiebe gesichert sind. - Geländeänderungen sind so zu gestalten, dass das Wasser möglichst ungehindert abfliessen kann. - Die Gebäude sind zum Schutz vor Unterkolkung ausreichend zu fundieren. <p>³ Bei Änderungen an bestehenden Bauten sind im Rahmen der Verhältnismässigkeit Verbesserungen gemäss Abs. 2 vorzunehmen.</p> <p>⁴ Die Erhaltung und zeitgemässe Erneuerung einer rechtmässig erstellten Baute oder Anlage ist zulässig (Bestandesgarantie).</p>		
<p>Art. 2732 Gefahrenzone 2 Ru Rutschungen / Murgänge (GF 2 Ru)</p> <p>¹ Die Gefahrenzone Rutschungen / Murgänge (blaue Gefahrenstufe) dient dem Schutz von Sachwerten in durch Rutschungen mittel gefährdetem Gebiet.</p> <p>² Bei Neubauten und baulichen Veränderungen, einschliesslich Terrainveränderungen, sind folgende Massnahmen zu berücksichtigen:</p> <ul style="list-style-type: none"> - In den durch Rutschungen und Murgänge gefährdeten Fassaden dürfen bis auf eine Höhe von 50 cm keine ungeschützten Öffnungen angebracht werden. 		

<p>- Die bergseitigen Fassaden sind massiv auszugestalten. ³ Bei Änderungen an bestehenden Bauten sind im Rahmen der Verhältnismässigkeit Verbesserungen gemäss Abs. 2 vorzunehmen. ⁴ Die Erhaltung und zeitgemässe Erneuerung einer rechtmässig erstellten Baute oder Anlage ist zulässig (Bestandesgarantie).</p>	
<p>Art. 2833 Gefahrenzone 3 geringe Gefährdung (GF 3) ¹ Die Gefahrenzone 3 (gelbe Gefahrenstufe) bezeichnet Gebiete mit geringer Gefährdung durch verschiedene Gefahrenprozesse. ² Da der Schutz der Gebäude häufig mit einfachen Massnahmen realisiert werden kann, wird dem Bauherrn empfohlen, die Gefährdung gemäss Auflagen in den Gefahrenzonen 2 zu eliminieren. ³ Die massgebenden Einwirkhöhen können der Schutzhöhenkarte auf der Gemeindeverwaltung entnommen werden.</p>	
<p>Art. 2934 Gefahren ausserhalb der Bauzone Ausserhalb der Bauzonen sind die Bestimmungen der Gefahrenzonen sinngemäss anzuwenden. Vorhandene Gefahrenhinweis- und Gefahrenkarten sind zu beachten. Sie können auf der Gemeindeverwaltung eingesehen werden.</p>	
<p>Art. 3035 Freihaltezone (F) (überlagert) ¹ Es gelten die Bestimmungen von §58 PBG. ² Zulässig sind Bauten, Anlagen und Nutzungen, die dem Zweck der einzelnen Zonenteile entsprechen. Der Zweck der Zonenteile ist im Anhang 3 umschrieben.</p>	
<p>Art. 36 Weilerzonen Zuswil/Seewagen (WE) ¹ Zweck und Nutzung: Die Weilerzonen Zuswil und Seewagen dienen dem Erhalt und der Umnutzung der bestehenden Bauten des Weilers mit ländlich-bäuerlichem Charakter. Neben der Land- und Forstwirtschaft inklusive der zugehörigen Tierhaltung sind Bauten und Anlagen für Dienstleistungs- und Gewerbenutzungen sowie für das Wohnen zulässig, sofern sie sich in die bestehende Baustruktur integrieren lassen. ² Neubauten: Neubauten sind nur für landwirtschaftliche Zwecke sowie für das landwirtschaftliche Wohnen zulässig. Neue Klein- und Anbauten sind gestattet, sofern sie sich dem Hauptgebäude unterordnen. ³ Ersatzneubauten: Ersatzneubauten im Umfang des bestehenden Volumens sind auch für das bestehende, nicht-landwirtschaftliche Wohnen zulässig. ⁴ Erweiterungen: – Für landwirtschaftliche Zwecke sind Erweiterungen bestehender Bauten zulässig. – Für die übrigen zulässigen Zwecke sind Erweiterungen bis zu 30% des Gebäudevolumens oder maximal 100 m² der Hauptnutzfläche (HNF gemäss SIA 416) gestattet. – Die Erweiterung kann in mehreren Schritten bis zum festgelegten Mass erfolgen. Darüber hinausgehende Erweiterungen sind nicht zulässig. Erweiterungen, welche nach 1980 realisiert wurden, sind dabei bereits einzurechnen. ⁵ Umnutzung: Die Umnutzung bestehender Bauten ist zulässig, wenn sie – zur Erhaltung der bestehenden Bausubstanz und des Orts- und Landschaftsbilds beiträgt und – die Bauten für die landwirtschaftliche Nutzung nicht mehr benötigt werden. Umnutzungen dürfen keine landwirtschaftlichen Ersatzbauten zur Folge haben. Die Umnutzung bestehender Gebäude zu Wohnzwecken ist zulässig, wenn im selben Gebäude bereits eine Wohnnutzung besteht oder das Gebäude mit einem bestehenden Wohngebäude zusammengebaut ist. ⁶ Gestaltung: Alle baulichen Massnahmen müssen sich ins Orts- und Landschaftsbild einfügen. Dies gilt insbesondere bezüglich der: – Lage und Stellung der Baute, – kubischen Erscheinung, – Dach- und Fassadengestaltung, – Material- und Farbwahl sowie</p>	<p><i>Vollständige Neudefinition Weilerzonen als Nichtbauzonen. Vergleiche Art. 18 alt</i></p>

<p>– Umgebungsgestaltung. ⁷ Bauberatung: Neben der Begutachtung gemäss Art. 5 kann der Gemeinderat für ortsbaulich wichtige oder quartierrelevante Projekte ein qualitätssicherndes Konkurrenzverfahren verlangen. Er ist berechtigt, die dadurch entstehenden Kosten auf den Gesuchsteller zu übertragen. ⁸ Es gilt die Lärmempfindlichkeitsstufe III.</p>		
<p>Art. 37 Abbauzone (A) ¹ In der Abbauzone, die für den Abbau von Steinen und Erden bestimmt ist, sind die für den Abbau der Rohstoffe sowie die Wiederauffüllung und Rekultivierung der Abbaustelle erforderlichen Bauten und Anlagen zulässig, die zusammen mit der Erschliessung und der Endgestaltung in der Bewilligung des Abbau- und Rekultivierungsprojekts festgelegt werden. Bauten und Anlagen, die nicht im direkten Zusammenhang mit dem Rohstoffabbau, der Wiederauffüllung oder Rekultivierung stehen, sind nicht zulässig. ² Für Zonenteile, die noch nicht abgebaut oder bereits wieder für die Nachnutzung rekultiviert sind, gelten die Bestimmungen der Landwirtschaftszone oder einer Schutzzone sinngemäss. ³ Es gilt die Lärmempfindlichkeitsstufe III.</p>		<p><i>Teilweise Übernahme MBR vom 28.03.2017 mit Präzisierung</i></p>
<p>d. Schutzzonen</p>		
<p>Hinweis auf PBG: § 60 Schutzzonen</p>		
<p>Art. 3438 Ortsbildschutzzone (O) (überlagert) ¹ Die Ortsbildschutzzone überlagert andere Zonen und ergänzt deren Bestimmungen. ² Für die Gestaltung von Neubauten, Um- und Anbauten gelten die Bestimmungen der Kernzone Ettiswil A (Art. 8 Abs. 3 bis 10) in angemessener Form und unter Berücksichtigung der betrieblichen Bedürfnisse der Landwirtschaftsbetriebe und der übrigen bestehenden Gebäude.</p>		<p><i>Geringfügige Anpassung auf aktuelle Verhältnisse</i></p>
<p>Art. 3239 Landschaftsschutzzone (LS) (überlagert) ¹ Die Landschaftsschutzzone bezweckt die Erhaltung des bestehenden Landschaftsbildes, insbesondere der Glaziallandschaft (Moränen und Verlandungsflächen). Sie umfasst das BLN-Gebiet Wauwilermoos, die geomorphologischen Elemente sowie landschaftsbildlich sensible Räume, die von Bauten und Anlagen freigehalten werden sollen. Das Inventar der Naturobjekte von regionaler Bedeutung Teil II (geologisch-geomorphologischen Objekte) kann auf der Gemeindekanzlei eingesehen werden. Objekte von regionaler und nationaler Bedeutung sind im Zonenplan als Hinweis dargestellt. ² Die Landschaftsschutzzone überlagert die Landwirtschaftszone. Die bodenabhängige landwirtschaftliche Nutzung bleibt gewährleistet. ³ Es dürfen keine Massnahmen getroffen werden, die über die übliche Bodenverbesserung hinaus gehen oder die zu wesentlichen Veränderungen der Geländeform, der Artenvielfalt und der abwechslungsreichen Gliederung des Geländebewuchses sowie des Wasserhaushaltes führen oder in einer anderen Weise zur Verarmung des Landschaftsraumes beitragen. Insbesondere sind grossflächige Terrainveränderungen (Materialabbau, Materialdeponie, Planierung, Abstossen von Böschungen, Auffüllen von Gräben), Aufforstungen, wenn sie zur Begradigung von Waldrändern führen oder das Wechselspiel Wald/offener Landschaftsraum beeinträchtigen sowie die Eindolung oder Begradigung von Bachläufen, untersagt. ⁴ Neue zulässige landwirtschaftliche Bauten haben sich den lokalen landschaftlichen Gegebenheiten unterzuordnen und sind an geschützten, landschaftlich nicht exponierten Lagen anzuordnen. Sie haben sich in Proportionen, Form, Farbe und Materialwahl unaufdringlich ins Landschaftsbild einzufügen. Standorte auf Geomorphologischen Elementen (z.B. Moränen) sind zu vermeiden. Bauliche Anlagen für den gewerblichen Gartenbau (Treibhäuser usw.) sind nicht zulässig. ⁵ Bei Umbau- und Renovationsarbeiten an bestehenden Bauten sind störende stilfremde Elemente, Materialien oder Farben zu beseitigen. Wiederaufbauten sind dem ortsüblichen, ländlichen Baustil anzupassen und unterliegen den Gestaltungskriterien gemäss Ziffer 4. ⁶ Neue nichtlandwirtschaftliche Bauten und Anlagen sind zulässig für die extensive Erholung sowie für Versorgung und Entsorgung, sofern sie unumgänglich einen Standort in diesem Gebiet erfordern und weder durch Stellung noch durch Gestaltung das Landschaftsbild beeinträchtigen. Primär gelten die bundesrechtlichen Vorschriften sowie § 180 PBG. ⁷ Im Umgebungsbereich des Schlosses Wyher sind alle Massnahmen, welche das Erscheinungsbild und die historische Substanz der Gebäudegruppe beeinträchtigen, untersagt. Baubewilligungen dürfen nur im Einvernehmen mit der kantonalen Denkmalpflege erteilt werden.</p>		<p><i>Unveränderte Bestimmungen</i></p>
<p>Art. 3340 Naturschutzzone (NS) ¹ Die Naturschutzzone bezweckt die ungeschmälerter Erhaltung der Riedlandschaft Wyhermoos. ² Alle Eingriffe, die dem Schutz zuwiderlaufen, sind nicht gestattet. ³ Der Gemeinderat erlässt für dieses Gebiet Verträge, Verordnungen oder Verfügungen, in denen die Schutzziele und Schutzmassnahmen sowie allfällige Entschädigungen und Pflegebeiträge nach Anhören der Eigentümer, der Bewirtschafter und der Fachleute detailliert geregelt werden. ⁴ Es gilt die Lärmempfindlichkeitsstufe: III.</p>		<p><i>Unveränderte Bestimmungen</i></p>
	<p>Art. 34 Archäologische Schutzzone (AS) (überlagert)</p>	<p><i>Ersatz durch Verweis auf kantonales Inventar. Vergleiche Art. 58 neu</i></p>

	<p>¹Die archäologische Schutzzone überlagert andere Zonen und ergänzt deren Bestimmungen. Sie dient zum Schutz im Boden verborgener Kulturdenkmäler. (Auflistung siehe Anhang 4)</p> <p>²Eingriffe in den Boden, die im Sinne von § 184 PBG bewilligungspflichtig sind, dürfen erst nach Zustimmung durch das Amt für Denkmalpflege und Archäologie ausgeführt werden. Das Gesuch ist im Rahmen des Baubewilligungsverfahrens dem Amt einzureichen.</p>	
	<p>Art. 37 Kulturobjekte (KO)</p> <p>¹Das BZR unterscheidet zwischen erhaltenswerten, schützenswerten und kantonal geschützten Kulturobjekten. Zusätzlich sind im Zonenplan für die Wirkung von Kulturobjekten wichtige Baugruppen ausgeschieden.</p> <p>²Der Gemeinderat bezeichnet und entlässt erhaltens- und schützenswerte Kulturobjekte nach Anhören von Fachleuten sowie der Eigentümer in einem Inventar, das auf der Gemeindekanzlei öffentlich aufliegt und nachgeführt wird. 2 Mit der Inkraftsetzung des kantonalen Bauinventars, gemäss dem Gesetz über den Schutz der Kulturdenkmäler §1a, wird das kommunale Inventar ersetzt.</p> <p>³Erhaltenswerte Kulturobjekte sind in ihrem äusseren Bestand und mit ihren Raumstrukturen an ihrem Standort zu bewahren. Weitere Massnahmen des Objektschutzes, des Umgebungsschutzes und des Unterhalts legt der Gemeinderat auf Vorschlag von Fachleuten und nach Anhörung der Eigentümer fest. Ein Abbruch ist zulässig, wenn die Erhaltung unverhältnismässig ist. Im Falle eines Neubaus ist das Kulturobjekt durch ein gestalterisch ebenbürtiges Objekt zu ersetzen.</p> <p>⁴Schützenswerte Kulturobjekte dürfen nicht abgebrochen werden und sind an ihrem Standort gesamthaft zu erhalten. Sie können nach den Bedürfnissen des heutigen Lebens und Wohnens für bisherige oder passende neue Zwecke genutzt und unter Berücksichtigung ihres Wertes verändert werden. Sie dürfen durch Veränderungen in ihrer Umgebung nicht beeinträchtigt werden. Zu geplanten baulichen Massnahmen ist in jedem Fall die Stellungnahme des Amtes für Denkmalpflege und Archäologie einzuholen.</p> <p>⁵Geschützte Kulturobjekte sind im kantonalen Denkmalverzeichnis eingetragen. Die Eintragung erfolgt nach Anhörung der Eigentümer und der Gemeinde durch das zuständige kantonale Departement (vgl. Gesetz über den Schutz der Kulturdenkmäler § 2, „Denkmalgesetz“). Die Objekte dürfen nicht abgebrochen werden und sind an ihrem Standort gesamthaft zu erhalten. Geplante Veränderungen an den geschützten Kulturobjekten oder in deren unmittelbaren Umgebung sind dem Amt für Denkmalpflege und Archäologie über die Baubehörde frühzeitig zu melden und müssen vom zuständigen Departement bewilligt werden.</p> <p>⁶Der Zonenplan weist Baugruppen aus, zu denen mindestens ein Kulturobjekt gehört. Im Sinne des Umgebungsschutzes der Kulturobjekte und für den Ensembleschutz der markanten Baugruppen ist für alle Um- oder Neubauvorhaben innerhalb einer Baugruppe die Stellungnahme des Amtes für Denkmalpflege und Archäologie einzuholen.</p> <p>⁷Der Gemeinderat kann an die Kosten für Pflege und Erhaltung von Kulturobjekten Beiträge entrichten.</p>	<p><i>Ersatz durch Verweis auf kantonales Inventar. Vergleiche Art. 57 neu</i></p>
<p>Art. 3541 Schutzzone Naturlehrgebiet (SZN) (überlagert)</p> <p>¹ Die Schutzzone Naturlehrgebiet bezweckt die Erhaltung und Pflege des Naturlehrgebiets Buchwald samt seinen natürlichen und künstlich angelegten Biotopen und den für den Bestimmungszweck erforderlichen Hochbauten und Anlagen.</p> <p>² Zulässig sind dem Bestimmungszweck dienende Hochbauten und Anlagen. Für alle Baubewilligungen sind die notwendigen Bewilligungen bei den zuständigen Ämtern einzuholen.</p>		<p><i>Geringe Anpassung</i></p>
<p>Art. 3642 Naturobjekte (NO)</p>		<p><i>Unveränderte Bestimmungen</i></p>

<p>¹ Der Gemeinderat bezeichnet und entlässt schützenswerte Naturobjekte nach Anhören von Fachleuten sowie der Eigentümer in einem Inventar, das auf der Gemeindekanzlei öffentlich aufliegt und nachgeführt wird. ² Die Naturobjekte sind an ihrem Standort zu erhalten und fachgerecht zu pflegen. Abgehende Einzelbäume sind durch standortgerechte, einheimische Einzelbäume zu ersetzen. ³ Der Gemeinderat kann an die Kosten für den Ersatz markanter Einzelbäume Beiträge entrichten.</p>			
<p>e. Ortsplanungsverfahren</p>			
<p>Hinweis auf PBG: § 61-64a Ortsplanungsverfahren</p>			
<p>IV. Sondernutzungspläne</p>			
<p>1. Allgemeine Bestimmungen</p>			
<p>Hinweis auf PBG: § 65 Zweck § 66 Kosten</p>			
<p>2. Bebauungsplan</p>			
<p>Hinweis auf PBG: § 68-70 Bebauungsplan</p>			
<p>3. Gestaltungsplan</p>			
<p>Hinweis auf PBG: § 74-80 Gestaltungsplan</p>			
<p>Art. 43 Gestaltungsplanpflicht und Minimalfläche ¹ In den im Zonenplan speziell bezeichneten Gebieten darf nur im Rahmen eines Gestaltungsplans gebaut werden. Anstelle eines Gestaltungsplans kann auch ein Bebauungsplan erstellt werden. ² Die Minimalfläche für einen Gestaltungsplan, bei dem von der Bau- und Zonenordnung oder vom Bebauungsplan abgewichen werden kann, beträgt 3000 m². ³ In den nachfolgend aufgeführten Gebieten gelten folgende ergänzende Vorschriften: ⁴ Areal Schwert (Parz. Nrn. 36, 38, 711): – Besondere Beachtung der Lage im Ortsbild. – Schutz und Aufwertung des Bachufers. – Zonenrandbepflanzung. – Nachweis der Einhaltung des Immissionsgrenzwertes gemäss LSV. – Versickerung / Retention des Meteorwassers nachweisen und festlegen. ⁵ Areal Stockmatt (Parz. Nr. 297): – Für Ersatz- und Neubauten ist ein Gestaltungsplan zu erarbeiten. – Kleinere Erweiterungen und Anbauten an den bestehenden Gebäuden sind ohne Gestaltungsplan möglich. – Berücksichtigung einer späteren Erschliessung des hinterliegenden Teils des Grundstücks Nr. 297. – Nachweis der Einhaltung des Immissionsgrenzwertes gemäss LSV. – Versickerung / Retention des Meteorwassers nachweisen und festlegen. – Anschluss an das Fernheiznetz prüfen. ⁶ Riedbrugg (Parz. Nr. 1056) – Für Ersatz- und Neubauten ist ein Gestaltungsplan zu erarbeiten. – Besondere Beachtung der Lage an der Rot (Uferraum, Hochwasserschutz) – Bezug zur Riedbruggmühle (schützenswertes Objekt) – Eingliederung in das Ortsbild und in die Landschaft. – Einbezug der als Naturobjekte ausgewiesenen Bäume. – Nachweis der Einhaltung der Planungswerte gemäss LSV. – Versickerung / Retention des Meteorwassers nachweisen und festlegen. – Anschluss an das Fernheiznetz prüfen. – Energiekonzept erarbeiten.</p>		<p>Art. 38 Gestaltungspläne ¹ In den im Zonenplan bezeichneten Gebieten mit Gestaltungsplanpflicht dürfen Bauprojekte nur bewilligt werden, wenn sie einem genehmigten Gestaltungsplan entsprechen. Die Auflagen gemäss Anhang 7 sind bei der Erarbeitung des Gestaltungsplanes zu beachten. ² Der Gemeinderat kann aufgrund von Gestaltungsplänen Ausnahmen von den öffentlich rechtlichen Bauvorschriften gestatten. ³ Je nach dem Mass, in dem der Gestaltungsplan die Qualitätsanforderungen gemäss § 75 PBG erfüllt, kann der Gemeinderat zur zonengemässen Ausnutzungsziffer einen Zuschlag bis max. 15% bewilligen. ⁴ Die Mindestfläche für einen Gestaltungsplan, bei dem vom Zonenplan und vom Bau- und Zonenreglement abgewichen werden kann, beträgt 3000 m².</p>	<p>Übernahme MBR vom 28.03.2017 mit Präzisierung, Integration gebietsweise Bestimmungen aus Anhang 7</p>
<p>V. Planungszone</p>			
<p>Hinweis auf PBG: § 81-85 Planungszone</p>			
<p>C. Landumlegung und Grenzregulierung</p>			
<p>I. Landumlegung</p>			
<p>Hinweis auf PBG: § 86-100 Landumlegung § 102-104 Grenzregulierung</p>			

D. Übernahmepflicht, Entschädigungen, Beiträge	
I. Übernahmepflicht	
Hinweis auf PBG: § 105 Pflicht zur Übernahme von Grundstücken	
§ 106-108 Entschädigungen	
§ 109-112 Beiträge	
E. Bauvorschriften	
I. Allgemeine Bestimmungen	
Hinweis auf PBG: § 112a Baubegriffe und Messweisen	
§ 113 Benützung öffentlichen Grundes	
§ 114 Zeichen und Einrichtungen auf privatem Grund	
§ 115 Strassenbenennung, Häusernummerierung	
§ 116 Reklameverordnung	
Art. 3944 Lärmbelastete Gebiete Für lärmbelastete Gebiete, bei denen Grund zur Annahme besteht, dass der massgebende Planungs- oder Immissionsgrenzwert überschritten ist, oder eine Überschreitung zu erwarten ist, sind die Bestimmungen des Lärmschutzes, insbesondere die Bestimmungen der Artikel 29 ff. der Lärmschutz-Verordnung (LSV), besonders zu beachten. In diesen Gebieten erteilt der Gemeinderat die Baubewilligung für Gebäude mit lärmempfindlicher Nutzung erst nach Vorliegen eines entsprechenden Nachweises. Kann der Planungs- oder Immissionsgrenzwert nicht eingehalten werden, so ist das überwiegende Interesse auszuweisen und bei der kantonalen Dienststelle Umwelt und Energie ein Gesuch um Zustimmung einzureichen. Als lärmbelastet gilt die erste Bautiefe entlang der Kantonsstrassen.	<i>Unveränderte Bestimmungen</i>
Art. 45 Reklamen In Ergänzung zu § 19 der Reklameverordnung des Kantons Luzern vom 03. Juni 1997 dürfen fixe Reklameanschlagstellen nur innerhalb der Bauzonen bewilligt werden.	<i>Einführung Bestimmung zu Reklamen</i>
II. Erschliessung	
Hinweis auf PBG: § 117 Grundsatz	
§ 118 Zufahrt	
§ 119 Ausfahrten, Ausgänge und Garagenvorplätze	
Art. 4046 Abstellplätze für Personenwagen 1 Beim Neu- und grösseren Umbauten sind auf privatem Grund ausreichende Abstellplätze bereitzustellen. 2 Bei Wohnbauten ist ein Platz pro 80 m ² Hauptnutzfläche (HNF gemäss SIA 416) anrechenbare Geschossfläche , mindestens aber ein Platz pro Wohnung erforderlich. Bei Mehrfamilienhäusern ist pro drei Wohnungen ein zusätzlicher Besucherabstellplatz zu erstellen. 3 Die Anzahl der erforderlichen Abstellplätze für Geschäfts- und Gewerbebetriebe richtet sich nach den Normen der Vereinigung Schweizerischer Strassenfachmänner (VSS). 4 Garageneinfahrten gelten nicht als Abstellplatz. 5 Die vorgeschriebenen Abstellplätze sind zweckmässig zusammenzufassen. Die Hälfte Zwei-Drittel der geforderten Plätze sind in der Regel unter Dach anzulegen. 6 Der Gemeinderat kann Abstellplätze und Verkehrsflächen für Personenwagen reduzieren, einschränken oder untersagen, wenn verkehrstechnische Gesichtspunkte, insbesondere der Schutz der Wohnqualität und des Quartierbildes dies erfordern. 7 Die Fläche für einen Personenwagen-Abstellplatz muss den Mindestanforderungen der VSS Normen genügen. 8 Abstellplätze dürfen nicht zweckentfremdet werden. 9 Abstellplätze sind durch eine gute Gestaltung und Begrünung in die Umgebung einzufügen. Offene Abstellplätze sind möglichst mit wasserdurchlässigen Belägen auszuführen. 10 Kann ein Grundeigentümer die erforderlichen Abstellplätze auf privatem Grund nicht den Vorschriften entsprechend schaffen, so hat er eine Ersatzabgabe von mindestens Fr. 3'000.- pro Abstellplatz zu entrichten. Die Ersatzabgabe wird vom Gemeinderat erhoben und wird dem Zürcher Index der Wohnbaukosten angepasst. Sie ist innert 30 Tagen nach dem Eintritt der Rechtskraft der Baubewilligung zu entrichten. Aus dieser Ersatzabgabe kann kein Anspruch auf einen speziell bezeichneten und reservierten Abstellplatz gestellt werden. 11 Der Gemeinderat entscheidet über Lage, Anzahl und Realisierungszeitpunkt von Ersatzabstellplätzen und über die Verwendung von Ersatzabgaben zu deren Erstellung. 12 Es wird auch auf § 119 PBG und die §§ 93ff. StrG verwiesen; ergänzende Weisungen kantonaler Amtsstellen bleiben vorbehalten.	<i>Unveränderte Bestimmungen</i>
Art. 4447 Abstellplätze für Kinderwagen, Fahrräder und dergleichen In Mehrfamilienhäusern sind in der Nähe des Hauseinganges gedeckte und leicht zugängliche Abstellplätze für Kinderwagen, Fahrräder und dergleichen zu erstellen und als solche zu bezeichnen. Die Fläche hat mindestens 1/6 derjenigen Fläche zu betragen, welche für Autoabstellplätze benötigt wird. Diese Flächen sind zusätzlich zu den Nebenräumen im Sinne von § 15 PBV zu erstellen.	<i>Unveränderte Bestimmungen</i>
Art. 4248 Abstellplätze für Kehrichtbehälter Im Bereich der öffentlichen Kehrichtbeseitigung sind unmittelbar an der Strasse Abstellplätze für Kehrichtbehälter zu schaffen, die für die Abholwagen gut zugänglich sind und den Fahr- und Fussgängerverkehr nicht beeinträchtigen. Die Lage und Zugänglichkeit der Kehrichtbehälter ist mit dem Dienstleister für die Kehrichtsorgung zu klären.	<i>Ergänzung bisherige Bestimmungen</i>
III. Abstände	

1. Grenzabstand		
Hinweis auf PBG:	§ 120-129	Grenzabstand
	§ 130-132	Gebäudeabstand
	§ 133/134	Ausnahmen bei Grenz- und Gebäudeabständen
	§ 134a	Zonenrandabstand
	§ 135	Strassenabstand
	§ 136	Waldabstand
	§ 137	Gewässerabstand
<u>Hinweis auf EG-ZGB:</u>	§ 86	Grenzabstand bei Gewächsen
	Art. 43 Zusammenbau	<i>Im Sinne von Entwicklung nach Innen zu streichen.</i>
	Der Zusammenbau über die Zonengrenze ist nur im Rahmen von Gestaltungsplänen zulässig.	
Art. 449 Hecken, Feld- und Ufergehölze, Baumgruppen		<i>Unveränderte Bestimmungen</i>
¹ Die Hecken, Feld- und Ufergehölze sind geschützt.		
² Ab äusserer Begrenzungslinie der Baum- und Buschstöcke sind mindestens folgende Abstände einzuhalten:		
³ Hochbauten aller Art	4.0 m	
⁴ Abgrabungen und Aufschüttungen gegenüber Hochstämmen	3.0 m	
⁵ Abgrabungen und Aufschüttungen gegenüber Gebüsch	1.0 m	
Art. 450 Zonenrandbepflanzung		<i>Unveränderte Bestimmungen</i>
¹ Der Zonenplan legt innerhalb des Siedlungsgebietes und an exponierten Zonenrändern Bereiche fest, in welchen im Rahmen von Bauvorhaben zur landschaftlichen Eingliederung von Bauten und Anlagen Randbepflanzungen zu schaffen und dauernd zu erhalten sind.		
² Für die Anpflanzung der Zonenrandbepflanzung sind nur einheimische und standortgerechte Strauch- oder Hochstammarten zu verwenden. Es ist eine möglichst grosse Vielfalt an Straucharten anzustreben.		
Art. 51 Terrainveränderungen		<i>Ergänzung Bestimmung zu Terrainveränderungen</i>
Bauten sind so in die topografischen Verhältnisse einzufügen, dass Terrainveränderungen und künstlich gestützte Böschungen auf ein Minimum beschränkt bleiben. Neu anzulegende Böschungen und Stützmauern am Zonenrand sind zu begrünen.		
IV. Höhenmasse		
Hinweis auf PBG:	§ 139	Berechnung
Art. 52 Gesamthöhe und Fassadenhöhe		<i>Grundsatz (Umsetzung boplan)</i>
¹ Die maximal zulässige Gesamthöhe ist für jede Zone in Anhang 1 dieses Reglements verbindlich festgelegt. Sie ist abhängig von der Dachform.		
a. Für Bauten mit Flachdach oder Pultdach gilt der Grundwert.		
b. Für Schrägdachbauten mit First im mittleren Drittel gilt am First die maximale Gesamthöhe. Die traufseitige Fassadenhöhe darf den Grundwert nicht übersteigen.		
c. Wo nichts Anderes festgelegt ist, entspricht die max. zulässige Fassadenhöhe dem Grundwert.		
² Für Bauten, welche die ÜZ-c beanspruchen, reduzieren sich die entsprechenden Werte um 3.0 m.		
³ Bei Abgrabungen von mehr als 1 m reduziert sich die zulässige Fassadenhöhe am entsprechenden Punkt um das 1.0 m übersteigende Mass der Abgrabung. Nicht darunter fallen Einstellhallen-Zufahrten bis zu einer Breite von max. 6.0 m und einer Höhe von max. 3.0 m. Bergseitige Abgrabungen von mehr als 3.0 m sind nicht zulässig.		
Art. 53 Fassadenhöhe bei Schrägdachbauten mit erhöhter ÜZ (ÜZ-b)		
Bei Schrägdachbauten, welche die erhöhte ÜZ-b beanspruchen, muss die maximale, traufseitige Fassadenhöhe auf zwei gegenüberliegenden Seiten mindestens 1.5 m unter dem Grundwert (der Gesamthöhe) liegen.		
Art. 54 Zurückversetzung oberstes Geschoss bei Flachdachbauten mit erhöhter ÜZ (ÜZ-b)		
¹ Bei Flachdachbauten, welche die erhöhte ÜZ-b beanspruchen, muss das oberste Geschoss auf einer Seite um mindestens 3.0 m von der Fassadenflucht zurückversetzt sein. Auf der rückversetzten Seite müssen die obersten Punkte der Brüstung mindestens 1.5 m unterhalb der Dachkonstruktion des obersten Geschosses liegen.		

<p>² Die Geschossfläche des obersten Geschosses darf maximal 2/3 der darunterliegenden Geschossfläche betragen.</p>		
<p>Art. 55 Dachgestaltung ¹ Dächer haben sich in ihrer gesamten Gestaltung (Form, Neigung, Firstrichtung, Material, Farbe, Dachaufbauten und -einschnitte) in die bauliche und landschaftliche Umgebung einzugliedern. ² An der Gebäudehülle angebrachte Energieanlagen sind zulässig, wenn sie das Orts- und Landschaftsbild nicht beeinträchtigen. ³ Dachaufbauten (Lukarnen, Dacheinschnitte, Dachfenster) sind zulässig, wenn: a. sich eine ästhetisch und architektonisch gute Lösung ergibt, b. der Abstand zwischen Dachaufbauten und den seitlichen Fassaden mindestens 2 m und zum First mindestens 0.5 m beträgt und c. die Gesamtbreite der Dachaufbauten höchstens die Hälfte der zugehörigen Fassadenlänge umfasst. ⁴ Bei Schrägdachbauten, deren Gesamthöhe über dem Grundwert liegt, haben die Dachgeschosse auf zwei gegenüberliegenden Seiten über der Schnittlinie Dach/Fassade Schrägdächer aufzuweisen. Diese dürfen einen Winkel von 45° nicht übersteigen.</p>		
<p>Art. 56 Flachdächer Flachdächer und flach geneigte Dächer bis 5° mit einer Fläche ab 25 m² sind begehbar zu gestalten, zu begrünen oder mit Solarzellen auszustatten.</p>	<p>Art. 46 Dachgestaltung ¹ Dächer haben sich in ihrer gesamten Gestaltung (Form, Neigung, Firstrichtung, Material und Farbe) gut in die bauliche und landschaftliche Umgebung einzugliedern. ² Dachaufbauten und Dacheinschnitte aller Art sind nur bei architektonisch guten Lösungen zulässig. Sie dürfen in der Regel nicht mehr als 40% der Dachlänge beanspruchen. ³ Flachdächer und flach geneigte Dächer bis 5° Neigung sind extensiv zu begrünen, sofern sie nicht als begehbare Terrassen ausgestaltet sind oder zur Energiegewinnung dienen. ⁴ Im Interesse des Landschafts-, Orts- oder Quartierbildes kann der Gemeinderat gebietsweise verbindliche Weisungen über die Gestaltung der Dächer erlassen.</p>	<p><i>Ersatz durch neues Bau-recht, spezielle Bestimmungen für Flachdächer</i></p>
	<p>Art. 47 Anrechenbarkeit des Dachgeschosses ¹ Ist die Anzahl der maximal zulässigen Vollgeschosse erreicht, so gelten für die Dachgeschosse folgende Masse: a. Dachgeschosse mit Sattel- oder Walmdächern — Kniestockhöhe: ————— höchstens 1.10 m — Dachneigung: ————— höchstens 45° b. Dachgeschosse mit Pultdächern — Kniestockhöhe: ————— höchstens 2.50 m — Dachfirsthöhe: ————— höchstens 3.80 m c. Dachgeschosse mit Flachdächern (Attikageschoss) — Dachfirsthöhe: ————— höchstens 3.20 m ² Unter Einhaltung der maximalen Kniestockhöhe und Dachneigung darf die nutzbare Fläche des Dachgeschosses mit Sattel- oder Walmdächern (lit. a) im Sinne von §138 Abs. 3 PBG mehr als 2/3 der Grundfläche betragen, ohne dass es als Vollgeschoss angerechnet wird.</p>	<p><i>Ersatz durch neues Bau-recht</i></p>
<p>V. Schutz des Orts- und Landschaftsbildes</p>		
<p>Hinweis auf PBG: §</p>	<p>140 Eingliederung, Begrünung § 141 Gebäude- und Grundstückunterhalt § 142 Schutz bedeutender Gebäude, Anlagen, historischer Ortskerne sowie archäologischer Fundstellen § 143 Antennen und vergleichbare Anlagen</p>	
<p>Art. 57 Kulturdenkmäler ¹ Der Kanton erfasst die Kulturdenkmäler in einem kantonalen Bauinventar. Die Wirkungen der Aufnahme eines Kulturdenkmals im kantonalen Bauin-</p>		<p><i>Übernahme MBR vom 28.03.2017, Vergleiche Art. 37 alt</i></p>

<p>ventar richten sich nach den kantonalen Bestimmungen. Im Zonenplan sind die inventarisierten Kulturdenkmäler orientierend dargestellt.</p> <p>² Im kantonalen Denkmalverzeichnis aufgelistete Objekte unterstehen dem Gesetz über den Schutz der Kulturdenkmäler und sind im Zonenplan orientierend dargestellt. Bauliche Massnahmen an diesen Objekten oder in deren unmittelbaren Umgebung bedürfen einer Bewilligung der zuständigen kantonalen Dienststelle.</p> <p>³ Der Gemeinderat kann Massnahmen des Objektschutzes, des Umgebungsschutzes und des Unterhaltes nach Anhörung der Eigentümerinnen und Eigentümer festlegen und Beiträge entrichten.</p>		
<p>Art. 58 Archäologische Fundstellen</p> <p>¹ Der Kanton erfasst die archäologischen Fundstellen in einem kantonalen Fundstelleninventar. Die Wirkungen der Aufnahme einer archäologischen Fundstelle im kantonalen Fundstelleninventar richten sich nach den kantonalen Bestimmungen. Im Zonenplan sind die inventarisierten Fundstellen orientierend dargestellt.</p> <p>² Eingriffe in eingetragene Fundstellen bedürfen einer Bewilligung der zuständigen kantonalen Dienststelle.</p>		<p><i>Übernahme MBR vom 28.03.2017. Vergleiche Art. 34 alt</i></p>
	<p>Art. 48 Schutz des Orts- und Landschaftsbildes</p> <p>¹ Bauliche und landschaftliche Veränderungen im Gemeindegebiet sind so zu gestalten, dass sie siedlungsbaulich und architektonisch sowie räumlich, kubisch, proportional, materialmässig und farblich in einer qualitätsvollen Beziehung zur baulichen und landschaftlichen Umgebung stehen.</p> <p>² Der Gemeinderat ist berechtigt, die Baubewilligung für Projekte oder die Genehmigung von Gestaltungsplänen für grössere oder exponierte Bauvorhaben von siedlungsbaulich und architektonisch qualitätsvollen Projekten abhängig zu machen. Er kann dafür von der Bauherrenschaft den Beizug von qualifizierten Architekten verlangen und die Durchführung eines Architekturwettbewerbs fordern.</p> <p>³ Zur Eingliederung von Bauten oder einzelnen Bauteilen kann der Gemeinderat vom Gesuchsteller einen verbindlichen Begrünungsplan verlangen oder durch einen Fachmann auf Kosten des Gesuchstellers ausarbeiten lassen. Dieser ist Bestandteil des Baubewilligungsverfahrens. In bestimmten Fällen kann der Gemeinderat spezielle Begrünungsvorschriften erlassen. Grundsätzlich ist darauf zu achten, dass an landschaftlich exponierten Stellen innerhalb und ausserhalb der Siedlung einheimische Gehölze zur Begrünung verwendet werden.</p> <p>⁴ Bauten sind durch geeignete Grundrisskonzeption und Staffelung so den topografischen Verhältnissen anzupassen, dass Terrainveränderungen, künstlich gestützte Böschungen und Stützmauern auf das unbedingte Minimum beschränkt bleiben.</p> <p>⁵ Untergeschosse dürfen nicht mehr als 2.70 m aus dem gewachsenen oder tiefer gelegten Terrain herausragen.</p> <p>⁶ Solartechnische Anlagen und Antennen müssen so gestaltet werden, dass sie sich ins Orts- und Landschaftsbild einfügen.</p> <p>⁷ In Hanglagen sind Bauten so den topographischen Verhältnissen anzupassen, dass Stützmauern und dergleichen auf ein absolutes Minimum beschränkt bleiben.</p> <p>⁸ Hochstämmige Obstgärten sind nach Möglichkeit zu erhalten und fachgerecht zu pflegen. Die Gemeinde kann für die Neuanlage und die Erhaltung hochstämmiger Obstgärten Beiträge entrichten.</p>	<p><i>Ersatz durch verschiedene Eingliederungs- und Schutzbestimmungen.</i></p>
	<p>Art. 48a Wiederverwertung von Boden für die landwirtschaftliche Produktion</p> <p>¹ Erfolgt eine Siedlungserweiterung auf Flächen mit Boden, welcher für die landwirtschaftliche Produktion geeignet ist, dann hat der Grundeigentümer dafür zu</p>	<p><i>Abgelöst durch kantonale Bestimmungen</i></p>

	<p>sorgen, dass alles betroffene Bodenmaterial fachgerecht ausgehoben und an einem geeigneten Standort fachgerecht wieder eingebaut wird. Dabei sollen im Grundsatz neue Fruchtfolgeflächen geschaffen oder bestehende aufgewertet werden. Der Grundeigentümer reicht der Gemeinde gemeinsam mit dem Baugesuch eine Dokumentation über Qualität und Menge des anfallenden Bodenmaterials ein. ² Nach Bauabschluss erbringt der Grundeigentümer der Gemeinde den Nachweis, dass das Bodenmaterial bestimmungsgemäss und korrekt wiederverwertet wurde.</p>	
VI. Sicherheit		
Hinweis auf PBG:	§ 145 Allgemeines	
	§ 146 Gefährdete Gebiete	
	§ 147 Brandmauern	
	§ 149 Seilbahnen und Skilifte	
VII. Schutz der Gesundheit		
1. Allgemeine Bestimmungen		
Hinweis auf PBG:	§ 150 Baustoffe	
	§ 151 Benützung der Bauten und Anlagen	
	§ 152 Besonnung	
	§ 153 Belichtung und Belüftung	
	§ 154 Raummasse	
	§ 155 Isolationen	
	§ 156 Ausnahmen	
	§ 157 Behindertengerechtes Bauen	
2. Spielplätze und Freizeitanlage		
Hinweis auf PBG:	§ 158 Erstellung	
	§ 159 Ersatzabgaben	
Art. 4959 Ersatzabgabe Spiel- und Begegnungsplätze		<i>Unveränderte Bestimmungen</i>
<p>Verunmöglichen die örtlichen Verhältnisse die Erstellung der erforderlichen Spielplätze und anderen Freizeitanlagen für Kinder und Jugendliche, so hat der Bauherr eine Ersatzabgabe von Fr. 100.- pro m² nicht erstellte Fläche zu entrichten. Dieser Betrag ist indexiert und ist entsprechend der Entwicklung des Zürcher Index der Wohnbaukosten vom Gemeinderat anzupassen.</p>		
3. Immissionsschutz		
Hinweis auf PBG:	§ 161 Vermeidung übermässiger Immissionen	
4. Bezug von Neubauten		
Hinweis auf PBG:	§ 162 Voraussetzungen	
VIII. Energie		
Hinweis auf PBG:	§ 163 Ausnützung der Energie	
	§ 164 Isolation gegen Wärmeverlust	
	§ 165 Gemeinsame Heizzentralen und Fernheizwerke	
IX. Hochhäuser		
Hinweis auf PBG:	§ 166 Hochhäuser	
X. Einkaufs- und Fachmarktzentren		
Hinweis auf PBG:	§ 169-173 Einkaufs- und Fachmarktzentren	
XI. Camping		
Hinweis auf PBG:	§ 174-177 Camping	
XII. Bestandesgarantie und Bauvorhaben ausserhalb der Bauzonen		
Hinweis auf PBG:	§ 178 Bestandesgarantie innerhalb der Bauzonen	
	§ 180 Bundesrechtliche Ausnahmen für Bauvorhaben ausserhalb der Bauzonen	
	§ 181 Kantonalrechtliche Ausnahmen für Bauvorhaben ausserhalb der Bauzonen	
	§ 182 Zuständigkeit, Verfahren	
F. Baubewilligung und Baukontrolle		

<p>gemäss § 53 Abs. 1 NLG mit Freiheitsstrafe bis zu einem Jahr oder Geldstrafe bestraft. In leichten Fällen, oder wenn der Täter fahrlässig handelt, ist die Strafe Busse bis 40'000 Franken.</p> <p>² Wer die Vorschriften in den Art. 17 Absatz 2, 3 und 5, 18 Absatz 3 sowie 19 Absatz 1 und 3 dieses Bau- und Zonenreglements verletzt, wird gemäss § 53 Abs. 2b NLG mit Busse bis zu 20'000 Franken, in leichten Fällen bis zu 5'000 Franken bestraft.</p>	<p>¹ Wer vorsätzlich und ohne Berechtigung ein Natur- schutzobjekt zerstört oder schwer beschädigt wird gemäss § 53 Abs. 1 des Natur- und Landschaftsschutz- gesetzes mit einer Freiheitsstrafe bis zu einem Jahr oder einer Geldstrafe bestraft. In leichten Fällen, oder wenn der Täter fahrlässig handelt, ist die Strafe Busse bis 40'000 Franken.</p> <p>² Wer die Vorschriften der Artikel 22 Abs. 1 und 2 so- wie Art. 25 Abs. 2 verletzt, wird gemäss § 53 Abs. 2 Bst. b des Natur- und Landschaftsschutzgesetzes mit Busse bis 20'000 Franken, in leichten Fällen bis zu 5'000 Franken bestraft.</p>	
<p>I. Schlussbestimmungen</p>		
<p>Hinweis auf PBG: § 222/223 Aufhebung bisherigen Rechts § 224-227 Übergangsbestimmungen</p>		
<p>Art. 64 Schlussbestimmung ¹ Das vorliegende Bau- und Zonenreglement tritt mit der Genehmigung durch den Regierungsrat in Kraft. ² Das Bau- und Zonenreglement vom 20. Mai 2010 wird aufgehoben.</p>		<p><i>Übernahme MBR vom 28.03.2017</i></p>
	<p>Art. 54 Inkrafttreten ¹ Dieses Reglement tritt nach Annahme durch die Einwohnergemeinde mit der Genehmigung des Re- gierungsrates in Kraft. ² Das Bau- und Zonenreglement und der Zonenplan Ettiswil vom 13. Dezember 2004 sowie das Bau- und Zonenreglement und der Zonenplan von Kottwil vom 10. Juli 2000 mit den Änderungen vom 17. Dezember 2004, vom 7. September 2005 und vom 15. Mai 2007 sind aufgehoben. ³ Die bei Inkrafttreten dieses Bau- und Zonenregle- ments vom Gemeinderat noch nicht entschiedenen Baugesuche sind nach diesen Vorschriften zu beur- teilen.</p>	

ANHANG 1: ÜBERSICHT ÜBER DIE GRUNDMASSE UND LÄRMEMPFLINDLICHKEITSSTUFEN

Zone	Abk.	Typ	ÜZ Hauptbauten ¹⁾				ÜZ Nebenbauten	Gesamthöhe			Gebäude-länge max.	FH ²⁾ trauf-seitig max.	Lärm-ES ³⁾
			min.	ÜZ-a	ÜZ-b	ÜZ-c		min.	Grundwert	max.			
Kernzone Ettiswil	KE	KE	--	--	--	--	--	--	--	15.0 m	30.0 m	11.0 m	III
Kernzone Kottwil	KK	KK	--	--	--	--	--	--	--	--	30.0 m	--	III
Wohnzone 1	W1	W1	--	0.18	0.21	0.24	0.08	--	--	9.0 m	20.0 m	7.0 m	II
Wohnzone 2	W2a	W2 normal	--	0.21	0.24	0.27	0.08	--	9.0 m	11.0 m	25.0 m	--	II
	W2b	W2 dicht	--	0.24	0.27	0.30	0.08	--	9.0 m	11.0 m	25.0 m	--	II
Wohnzone 3	W3a	W3 niedrig	--	0.24	0.27	0.30	0.08	--	11.0 m	13.0 m	25.0 m	--	II
	W3b	W3 dicht	--	0.27	0.30	0.33	0.08	9.0 m	13.0 m	15.0 m	25.0 m	--	II
Arbeits- und Wohnzone 2	AW2	AW2	0.21	0.27	0.30	0.33	0.08	--	9.0 m	11.0 m	--	--	III
Arbeits- und Wohnzone 3	AW3	AW3	0.21	0.27	0.30	0.33	0.08	7.0 m	11.0 m	13.0 m	--	--	III

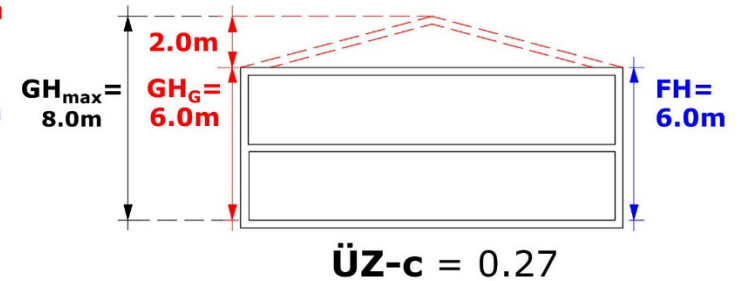
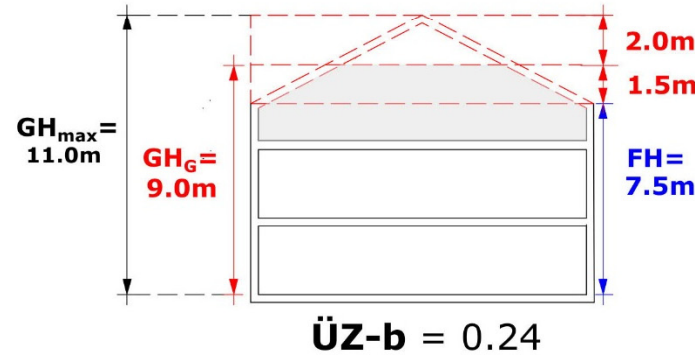
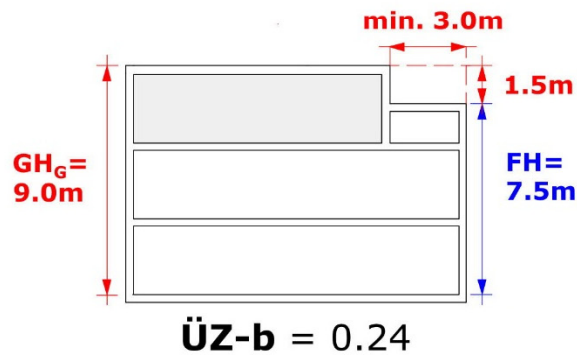
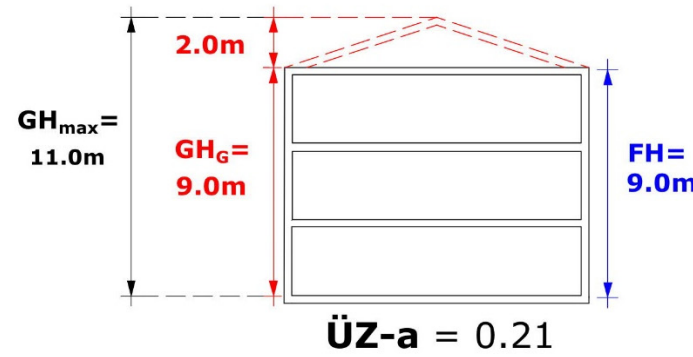
¹⁾ Siehe Skizzen Anhang 2

²⁾ Fassadenhöhe

³⁾ Lärmempfindlichkeitsstufe Art. 43 LSV

ANHANG 2: SKIZZEN ZUR ÜBERBAUUNGSZIFFER (ÜZ)

Anwendung der Überbauungsziffer für Hauptbauten gem. Art. 7 Bau- und Zonenreglement
 Beispiel für die Wohnzone 2, W2 normal:



ANHANG 13: NUTZUNG IN DER ZONE FÜR ÖFFENTLICHE ZWECKE

Nr.	Gebietsbezeichnung	Nutzweise
1	Sonnbühl Ettiswil	Alters- und Pflegeheim, Alterswohnungen
2	Dorfzentrum Ettiswil	Schulische Zwecke, Sportanlagen, Gemeindeverwaltung, kirchliche Zwecke, Friedhof, Bildung und Kultur, Parkplatz
3	Surseestrasse (zwischen Dorfbach und Stockhof)	Kirchliche und schulische Zwecke
4	Kottwil, Parzelle 250	Mehrzweckanlage
5	Kottwil, Parzellen 164 + 261	Schulische Zwecke, Wohnnutzung, nicht störendes Gewerbe

ANHANG 24: NUTZUNG IN DER ZONE FÜR SPORT- UND FREIZEITANLAGEN

Nr.	Gebietsbezeichnung	Nutzweise
1	Hintere Brestenegg	Armbrustschützenanlage
2	Vordere Brestenegg	<p><u>Parz. 1117, 1118</u> Zulässig sind:</p> <ul style="list-style-type: none"> - Reithalle inkl. Stallungen und Aussenanlagen für den Pferdesport - Parkierungsanlagen - Wohnmöglichkeiten für das betrieblich an den Standort gebundene Personal, 4 Gästezimmer für Kursbesucher und Reitferien, Theorieraum, Kleiner Reitshop, Cafeteria <p><u>Parz. 1116</u> Zulässig sind:</p> <ul style="list-style-type: none"> - Aussenanlagen für den Pferdesport - Parkierungsanlagen <p>Nicht zulässig sind:</p> <ul style="list-style-type: none"> - Hochbauten <p><u>Parz. 363</u> Zulässig sind:</p> <ul style="list-style-type: none"> - Bestehende Pferdestallungen, bestehendes Pferdekarrussell, Sandplatz. <p>Nicht zulässig sind:</p> <ul style="list-style-type: none"> - Neue Hochbauten

ANHANG 35: FREIHALTEZONE

Nr.	Gebietsbezeichnung	Zweck
1	Sakramentskapelle	Freihaltung der Umgebung von Bauten und Anlagen.
2	Schloss Wyher	Schutz der Umgebung des Schlosses. Standortbedingte Bauten und Anlagen sind zulässig, wenn sie das Erscheinungsbild und die historische Substanz der Gebäudegruppe um das Schloss nicht beeinträchtigen.

ANHANG 4: ARCHÄOLOGISCHE SCHUTZZONEN

Nr.	Gebietsbezeichnung	Art
1	Moos	Hirschskelett. Ev. neolithische Siedlung
2	Moos	Steinzeitliche Uferzone. Zahlreiche Fundstellen
3	Ausserdorf	Strasse, Ruine, römische Funde
4	Schnarzen	Tierknochen. Ev. prähistorisch
5	Büelacker	Mittelalterliche Glasfunde
6	Dorf	Römische Funde
7	Sakramentskapelle	Mittelalterliche Funde
8	Pfarrkirche	Mittelalterliche Mauerreste
9	Brestenegg-Mööslimatten	neolithische Siedlung
10	Wyerhus	Mittelalterliche Burg, steinzeitliche Siedlung
11	Wyerhus	Neolithische Siedlung
12	Buchwald	Sodbrunnen, Steinplatte. Ev. mittelalterliches Geb.
13	Buchwald	Grabhügel, Eisenzeit?
14	Gütschwald	Burg-Grotterschwyl. Mittelalter. Nicht geortet.
15	Hostrisfeld	Unterirdischer Gang. Nicht datiert.
16	Sandweid	steinzeitliche Fundstelle
17	Chuchimoos	steinzeitliche Fundstelle
18	Hubelweid	steinzeitliche Fundstelle
19	Hagimoos	steinzeitliche Fundstelle
20	Ronacher	steinzeitliche Fundstelle, alemannisches Grab
21	Chidli	römischer Gutshof
22	Gütsch	mittelalterliches Erdwerk
23	Kottwil Dorf	alemannisches Gräberfeld, prähistorische Siedlung, mittelalterliche Kapelle
24	Am Hinterberg	römische Töpferei
25	Staatsmoos	prähistorische Funde
26	Göldimoos / Seewagermoos	steinzeitliche Fundstellen

ANHANG 56: NATUROBJEKTE

Nr.	Gebietsbezeichnung	Grundst. Nr.	Art
1	Ettiswiler Moos	176, 182	Zitterpappel
2	Ettiswiler Moos	180	Stieleiche
3	Ettiswiler Moos	866	Pappel
4	Stockmoos	156	Föhre
5	Ettiswiler Moos	209	2 Linden
6	Bielti	197	Esche, Fichte
7	Ettiswiler Moos	184	2 Birken
8	Stockmoos	150	Sommerlinde
9	Rothusmoos	217	Birke
10	Gerechtigkeiten	216	Birke
11	Hostrisfeld	83	4 Birken, 2 Linden, 1 Nussbaum
13	Mooshof	261	2 Birken
14	Gutenhof	240	Linde
15	Altweg	263	Nussbaum
16	Sonnenrain	89	Nussbaum

Nr.	Gebietsbezeichnung	Grundst. Nr.	Art
17	Rankhof	226	Nussbaum
18	Ausserdorf	75	Linde
19	Ausserdorf	230	Pappel
20	Ausserdorf	69	Nussbaum
21	Ausserdorf	580	Nussbaum
22	Wiesengrund	74	Linde
23	Wiesengrund	74	Nussbaum
24	Bärgblick	70	Wyde
25	Ausserdorf	65	Linde
26	Ausserdorf	233	Birnbaum
27	Ausserdorf	233	Birnbaum
28	Mattenhof	66	Nussbaum
29	Morgestärn	63	Linde
30	Freiehof	234	Nussbaum
31	Wauwilerstrasse	1015	Baumgarten (mindestens 15 Obstbäume)
32	Wauwilerstrasse 4	236	Nussbaum
34	Ausserdorf 6	285	Linde
35	Ausserdorf 1	565	Hagebuche, Rotbuche
36	Äussere Schmiede	264	Linde
37	Äussere Schmiede	264	Kastanie
38	Rüti	272	Birnbaum
39	Rüti	272	Linde
40	Rüti	275	Nussbaum, Linde
41	Rüti	1024	Birnbaum
42	Büntenstr. 41	919	Birke, Lärche, Hagebuche, rote Haselnuss
43	Landhus	665	2 Birken, Föhre, Lärche, Ahorn
44	Büntenweg	285	Linde
45	Allmend	290, 285	2 Nussbäume
46	Riedbrugg	295	Pappel
47	Riedbrugg	295	Pappel
48	Riedbrugg	295	Linde
49	Wassermatten	108	Linde
50	Hubel	100	Linde
51	Unterfeld	329	2 Linden, 2 Fichten
52	Schnarzen	77	Nussbaum
53	Schnarzen	96	Linde
54	Sässhof	51	Nussbaum
55	Lindenhof/Dorfbach	97	Baumhecke Birke
56	Im Schnarzen	980	Nussbaum
57	Schnarzen Kapelle	52	Kastanie
58	Sonnbühl	635	Rotbuche
59	Bühlhof Kapelle	47	Pappel, Fichten
60	Sonnbühl	56	Baumgruppe (div.)
61	Bühlhof Dorf 17	56	Pappel
62	Bühlhof Dorf 17	47	Pappel
63	Bühlhof Dorf 17	47	Pappel
64	Schulhaus, Sportplatz	56	2 Pappeln
65	Balmhof	29	Kastanie

Nr.	Gebietsbezeichnung	Grundst. Nr.	Art
66	Balmhof	119	Nussbaum
67	Grundmatt	969	Nussbaum
68	Alberswilerstrasse	122	2 Birken
70	Alberswilerstrasse	123	2 Birken
71	Umgebung der Pfarrkirche	40	5 Pappeln, 4 Linden, 2 Kastanien, 2 Akazien
		43	2 Linden, 1 Akazie
		44	4 Pappeln
		46	3 Pappeln, 1 Linde
		894	4 Pappeln
73	Stockhof	297	Nussbaum
74	Stockhof	297	Linde
75	Alter Kindergarten	297	Linde
76	Alter Kindergarten	2	Ahorn
77	Ilge	12	Kastanie
78	Grosswangerstr. 3	7	Kastanie
79	Postplatz 1	321	Birnbaum
80	Feld	129	Linde
81	Feld	10	Linde
82	Mattenweg	882	2 Pappeln
83	Bühlmatt, Längmattweg	322, 324	Pappel
84	Feldhof	364	Kastanie
85	Feldmatt	363	Nussbaum
86	Feldmatt	363	Birke
87	Feldmatt	363	5 Birken
88	Feldheim	371	Nussbaum
89	Feldheim	371	Linde
90	Feld	369	Nussbaum
91	Rainau/Brestenegg	361	Nussbaum
92	Rainau/Brestenegg	326	2 Nussbäume, 1 Linde
93	Brestenegg	359	Nussbaum
94	Brestenegg	331	1 Birke, 1 Linde
95	Weyerhushof Wyherkapelle	316	2 Linden
96	Weyerhushof	316	Birke
97	Weyerhushof	316	Kastanie
98	Weyerhushof	316	Linde
99	Schloss Wyher	627	4 Kastanien
100	Weyermoos	310	2 Eichen
102	Brestenegger Feld	332	Linde
103	Brestenegg	354	Nussbaum
104	Brestenegg	353	Nussbaum
105	Brestenegg/Schützenhaus	921	3 Linden
106	Brestenegg	340	Nussbaum
107	Brestenegg/Hof Suppiger	337	Linde
108	Vorder Brestenegg	362	Nussbaum

Nr.	Ort	Nr. gem. LRI	Art
109	Seewagen	K 44	Einzelbaum Eiche
110	Seewagen	K 42	Einzelbaum Birke
111	Hubelweid	K 46	Baumgruppe Birke, Nussbaum Linde
112	Eichmatt		Baumgruppe Eichen
113	Seewagermoos	K 41	Einzelbaum Linde
114	Seewagen	K 40	Einzelbaum Linde
115	Ronmatte	K 7	Baumgruppe Birke
116	Seewagen	K 32	Baumgruppe Eiche
117	Moos	K 10	Einzelbaum Birke
118	Moos	K 1	Föhre
119	Moos	K 9	Baumreihe Birke, Esche
120	Hagimoos	K 53	Einzelbaum Eiche
121	Moos	K 20	Baumgruppe Pappel, Erle
122	Moos	K 19	Einzelbaum Eiche
123	Schlagmatt	K 25	Baumgruppe Esche
124	Schlagmatt	K 23	Einzelbaum Nussbaum
125	Rothubel	K 88	Einzelbaum Eiche
126	Rothubel	K 94	Einzelbaum Eiche
127	südl. Dorf		Baumgruppe Linde, Nussbaum
128	südl. Dorf	K 63	Baumgruppe Birke
129	südl. Dorf	K 34	Baumreihe Birke
130	Gishalde	K 101	Einzelbaum Nussbaum
131	Chidliacher	K 76	Einzelbaum Kirschbaum
132	Hagimoos	K 50	Einzelbaum Linde
133	Hagimoos	K 51	Baumgruppe Birke, Weide

ANHANG 6: INVENTAR DER KULTUROBJEKTE

Nr.	Bezeichnung	Adresse	Assek.-Nr.	Grundst.-Nr.	Baugruppe
Baugruppen					
A	Weierhushof				
B	Kirchbezirk				
C	Dorf				
D	Balmhof				
E	Büelhof				
Objekte unter kantonalem Schutz					
1	Kornspeicher	Balmhof	49b	29	D
2	Sakramentskapelle	Pfrundhaus	58a	54	E
3	St. Anna-Kapelle	Pfrundhaus	58b	54	E
4	Pfarrkirche und Totenkapelle	Dorf	38, 380	41	B
5	Einsiedlerhof	Dorf 18	37	44	B / C
6	Schlossanlage	Weierhus	2	627	A

7	Bauernhaus Scheune Kornspeicher	Weierhushof	4 1a 1b	316	A
8	Schlosskapelle	Weierhushof	94	880	A
10	Kapellensigristenhaus	Pfrundhaus	58	55	E
13	Schulhof	Surseestr. 5	60	45	B
51	Altes Schulhaus Kottwil	Kottwil	29	269	
52	Hochstudhaus in Zuswil	Zuswil	4c	12	
53	Siebenschläferkappelle	Seewagen		152	
54	Speicher, Bisang-Huber Ferdinand	Vorderdorf Kottwil	28 f.	182	
Schützenswerte Objekte					
9	Ehem. Kaplanei	Unterdorf 2	50	30	-
11	Wohnhaus	Büelhof	57	56	E
12	Sigristenhaus	Dorf	59	46	B
15	Ehem. Mühle	Riedbruggmühle	63	295	-
Erhaltenswerte Objekte					
14	Kornspeicher und Bildsäule Einsiedlerhof	Dorf	37c	44	B
16	Gedenkstein Güterzusammenlegung	Unterfeld	-	329	-
17	Feldkreuz	Hubel	-	100	-
18	Bauernhaus mit Scheune	Luegisland	84	227	-
19	Bauernhaus mit Scheune	Wiesengrund	82	74	-
20	Bauernhaus	Wauwilerstrasse	95	240	-
21	Pumpwerk	Alberswilerstrasse	115	122	-
22	Wegkreuz	Alberswilerstrasse	-	123	-
23	Wohnhaus	Alberswilerstr. 20	121	25	-
24	Wohnhaus	Alberswilerstr. 18	46	29	-
25	Scheune	Balmhof	49a	119	D
26	Bauernhaus	Balmhof	49	29	D
27	Kornspeicher	Birkenhof	47e	33	-
28	Wohnhaus	Alberswilerstr. 10	44	36	-
29	Wohnhaus	Alberswilerstr. 8	43	37	-
30	Bauernhaus	Bühlhof	57a	56	E
31	Kornspeicher	Bühlhof	57c	56	E
32	Kilometerstein	Surseestrasse	-	602	-
33	Bauernhaus-Stockhof	Surseestrasse	61	297	B
34	Kornspeicher	Sagimatt	223b	665	-
35	Brunnenanlage	Dorf	-	43	B
36	Bildstock Einsiedlerhof	Surseestrasse	-	44	B

37	Wohnhaus mit Gewerbe	Dorf 15	36	17	G
38	Wohnhaus mit Gewerbe	Dorf 13	35	16	G
39	Wohnhaus mit Gewerbe	Dorf 11	34	15	G
40	Gasthaus Ilge	Dorf 5	30	12	G
41	Ilgenscheune	Dorf 3	30a	12	G
42	Brunnenanlage	Dorf	-	12	G
43	Wohnhaus mit Gewerbe	Dorf 1	27	384	C
44	alte Dorfschmiede	Postplatz 3	26	535	G
45	Wohnhaus	Grosswangerstr.14	29	320	-
46	Wohnhaus	Grosswangerstr. 15	113	298	-
47	Wohnhaus Friedheim	Willisauerstr. 12	23	9	-
48	Kornspeicher	Feldmatt	17a	382	-
49	Schützenhaus	Willisauerstrasse	114	930	-
50	Wegkreuz	Brästenegg, Hintere	-	337	-
Dokumentation					
	Wegkreuz	Rothusmoos	-	241	-
	Wegkreuz	Ausserdorf	-	88	-
	Wegkreuz	Unterfeld	-	119	-
	GKW Unterstation; Relief	Alberswilerstrasse	116	121	-
	Wegkreuz	Riedbrugg	-	295	-
	Wegkreuz	Willisauerstrasse	-	371	-
	Bildstock	Brästenegg, Mittlere	-	327	-
	Gedenkstein-Waldzusammenlegung	Brästenegg, Hintere	-	841	-

Inventar der Kulturobjekte Kottwil

Nr.	Objekt	Grundst. Nr.
1	Kapelle, Dorf	276
3	Helgenstöckli, Haslimatt	39
4	Helgenstöckli, Seewagen	139
5	Spycher, Lichtsteiner-Kneubühler Pia, Seewagen	139
6	Spycher, Gut Franz, Seewagen	141
7	existiert nicht mehr	
8	Spycher, Bucher Alfred, Dorf	73
9	Spycher, Notz Hans, Dorf	161
11	Spycher, Notz / Müller, Zuswil	241
13	Wegkreuz-Zuswil	27
14	Torfscheune, Baumann Anton, Moos	50

ANHANG 7: GEBIETE MIT GESTALTUNGSPLANPFLICHT

Nr.	Gebietsbezeichnung	Grundst. Nr.	Vorgaben für den Gestaltungsplan
1	Schwert	38	Besondere Beachtung der Lage im Ortsbild. Schutz und Aufwertung des Bachufers. Zonenrandbepflanzung. Nachweis der Einhaltung des Immissionsgrenzwertes gemäss LSV. Versickerung / Retention des Meteorwassers nachweisen und festlegen.
2	Hge	12	Besondere Beachtung der Lage im Ortsbild. Nachweis der Einhaltung des Planungswertes gemäss LSV. Versickerung des Meteorwassers nachweisen und festlegen.
3	Kottwil, Hinterdorf	95, 99	Besondere Beachtung der Lage am Rande des BLN Gebietes Wauwilermoos. Nachweis der fachgerechten Verwertung des Bodens. Etappierung der Bebauung: 1. Etappe anschliessend an bestehendes Baugebiet; 2. Etappe darf erst realisiert werden, wenn auf 3 von 5 Parzellen der 1. Etappe mit der Realisierung begonnen wurde. Nachweis Einhaltung der Planungswerte bezüglich Lärm. Festlegung Retention des Meteorwassers.
4	Stockmatt	297	Für Ersatz- und Neubauten ist ein Gestaltungsplan zu erarbeiten. Kleinere Erweiterungen und Anbauten an den bestehenden Gebäuden sind ohne Gestaltungsplan möglich. Berücksichtigung einer späteren Erschliessung des hinterliegenden Teils des Grundstücks Nr. 297. Nachweis der Einhaltung des Immissionsgrenzwerte gemäss LSV. Versickerung / Retention des Meteorwassers nachweisen und festlegen. Anschluss an das Fernheiznetz prüfen.
5	Bilacher	749	Gemischtes Angebot mit Ein- und Mehrfamilienhäusern. Berücksichtigung einer späteren Erschliessung des übrigen Grundstücks Nr. 749. Besondere Beachtung der Eingliederung in die Landschaft. Konzept für die Wiederverwertung des Bodens gemäss Art. 48a BZR. Versickerung / Retention des Meteorwassers nachweisen und festlegen. Anschluss an das Fernheiznetz prüfen. Energiekonzept erarbeiten.
6	Riedbrugg	1056	Für Ersatz- und Neubauten ist ein Gestaltungsplan zu erarbeiten. Besondere Beachtung der Lage an der Rot (Uferraum, Hochwasserschutz), dem Bezug zur Riedbruggmühle (schützenswertes Objekt) sowie der Eingliederung in das Ortsbild und in die Landschaft. Einbezug der als Naturobjekte ausgewiesenen Bäume. Nachweis der Einhaltung der Planungswerte gemäss LSV. Versickerung / Retention des Meteorwassers nachweisen und festlegen. Anschluss an das Fernheiznetz prüfen. Energiekonzept erarbeiten.