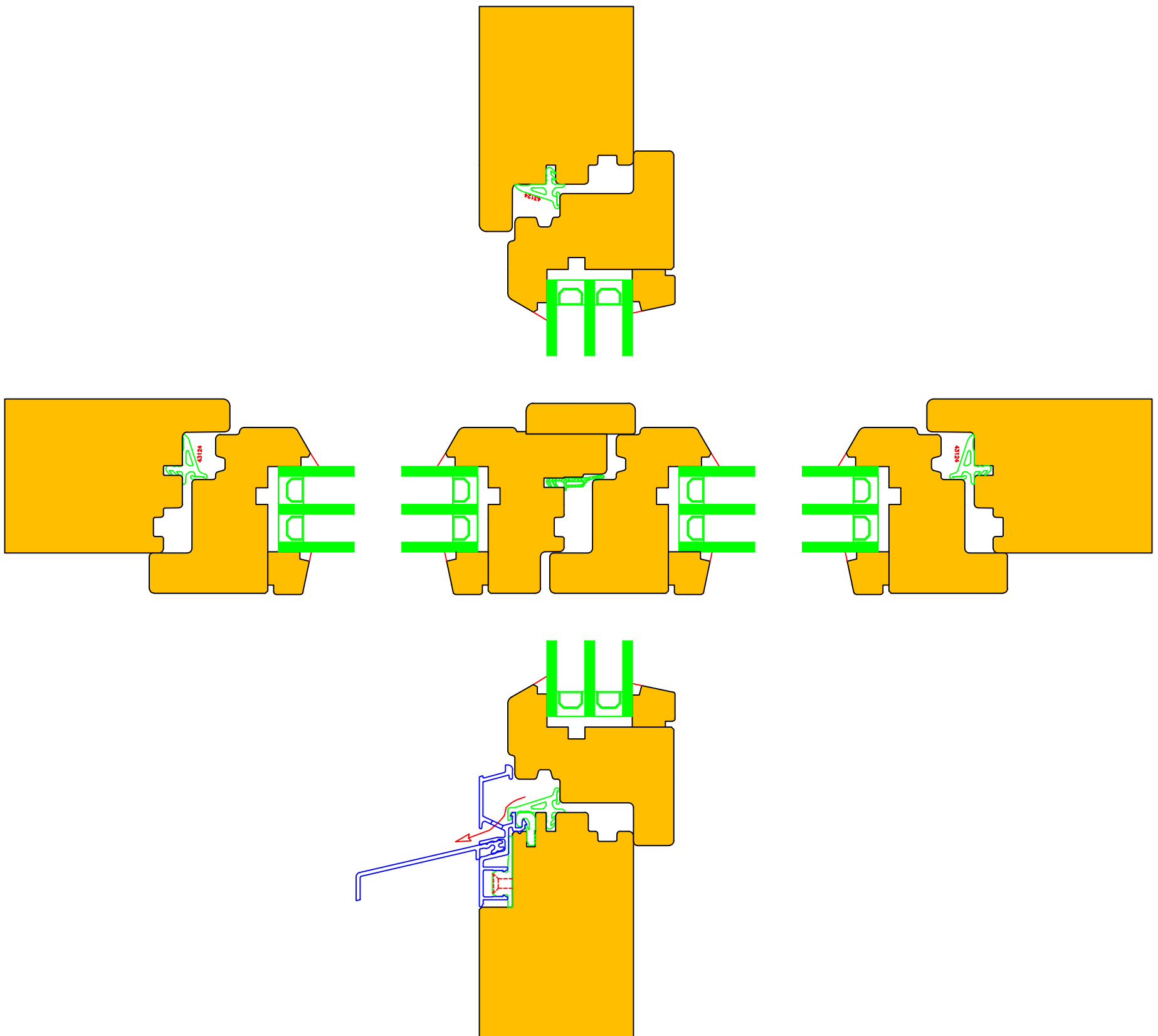


# Wohnbaufenster Ziwi Meko5



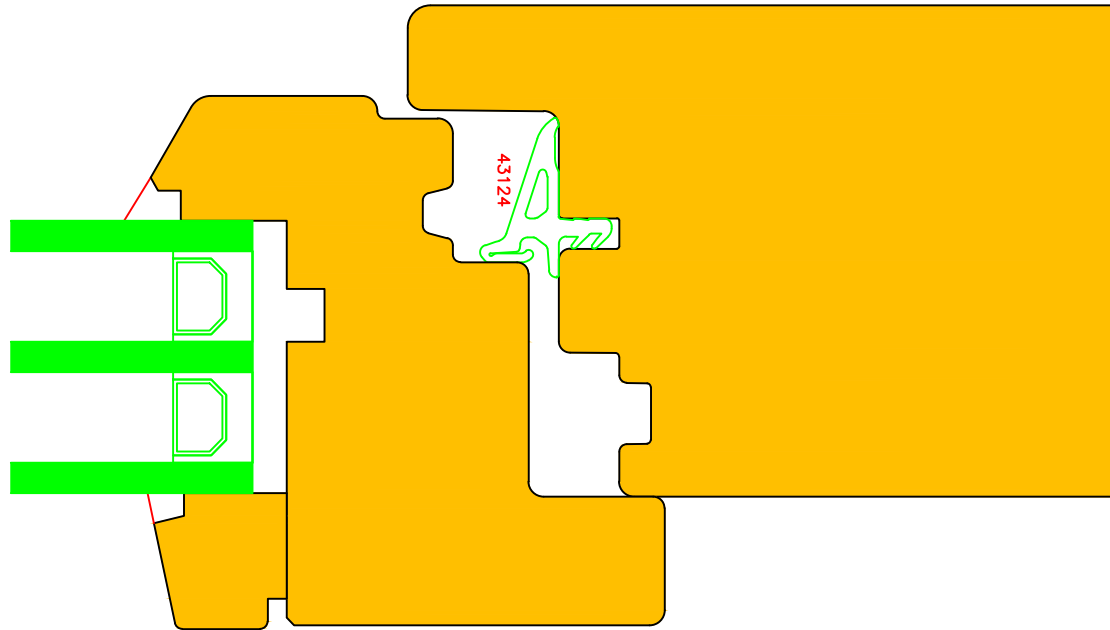
**E. Zimmermann AG**  
6130 Willisau



ZIMMERMANN

Schreinerei, Innenausbau  
Fensterbau, Küchenbau  
Tel 041 - 970 14 38  
Fax 041 - 970 14 37  
info@fenster-ziwi.ch  
www.fenster-ziwi.ch

Objekt		Objekt Nr.
Beschrieb		Zeichnung
		Zeichnung Nr.
Mst. 1:2	Gez. R. Kneubühler	Datum 02.09.2014



**E. Zimmermann AG**  
6130 Willisau

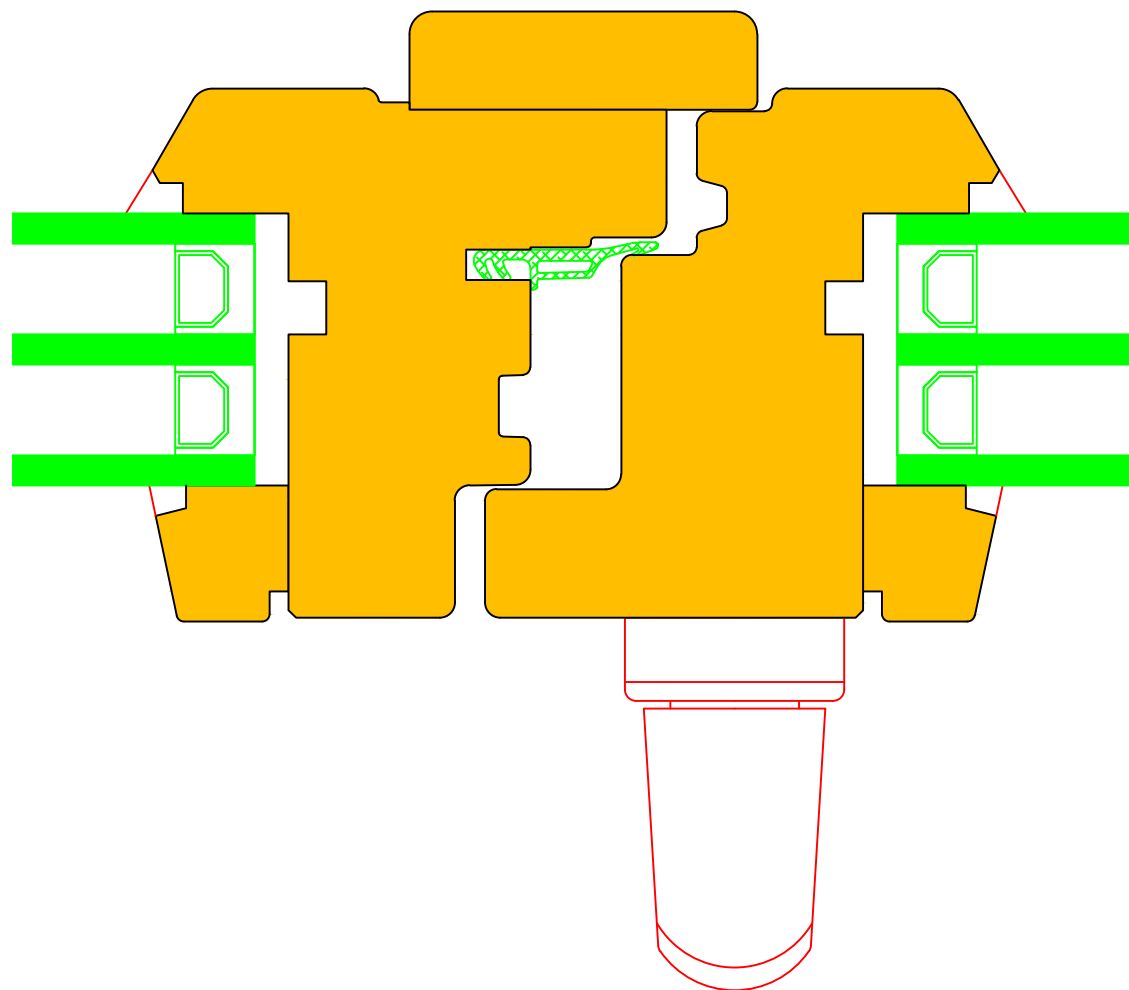


ZIMMERMANN

Schreinerei, Innenausbau  
Fensterbau, Küchenbau  
Tel 041 - 970 14 38  
Fax 041 - 970 14 37  
info@fenster-ziwi.ch  
www.fenster-ziwi.ch

<b>Objekt</b>		<b>Objekt Nr.</b>
<b>Beschrieb</b>		<b>Zeichnung</b>
		<b>Zeichnung Nr.</b>
<b>Mst.</b> 1:1	<b>Gez.</b> R. Kneubühler	<b>Datum</b> 02.09.2014

Wohnbaufenster ZIWI Meko5  
Detail seitlich



**E. Zimmermann AG**  
6130 Willisau

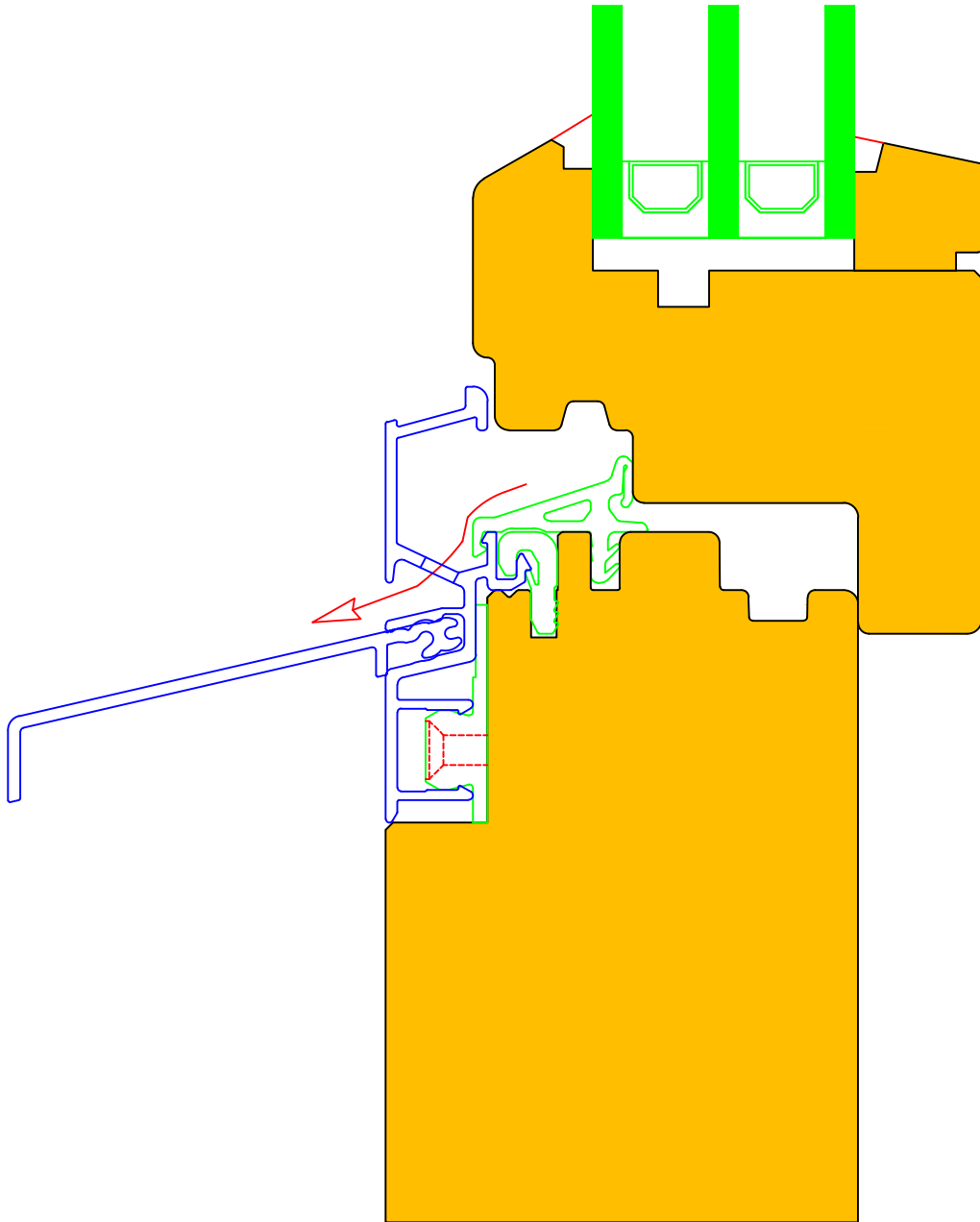


ZIMMERMANN

Schreinerei, Innenausbau  
Fensterbau, Küchenbau  
Tel 041 - 970 14 38  
Fax 041 - 970 14 37  
info@fenster-ziwi.ch  
www.fenster-ziwi.ch

Objekt		Objekt Nr.
Beschrieb		Zeichnung
		Zeichnung Nr.
Mst. 1:1	Gez. R. Kneubühler	Datum 02.09.2014

Wohnbaufenster ZIWI Meko5  
Detail Mittelpartie



Wohnbaufenster ZIWI Meko5  
Detail unten

**E. Zimmermann AG**  
6130 Willisau



Schreinerei, Innenausbau  
Fensterbau, Küchenbau  
Tel 041 - 970 14 38  
Fax 041 - 970 14 37  
info@fenster-ziwi.ch  
www.fenster-ziwi.ch

Objekt		Objekt Nr.
Beschrieb		Zeichnung
		Zeichnung Nr.
Mst. 1:1	Gez. R. Kneubühler	Datum 02.09.2014